

203-072

DGUV Information 203-072



Wiederkehrende Prüfungen elektrischer Anlagen und ortsfester Betriebsmittel

Fachwissen für Prüfpersonen

kommmit**mensch** ist die bundesweite Kampagne der gesetzlichen Unfallversicherung in Deutschland. Sie will Unternehmen und Bildungseinrichtungen dabei unterstützen, eine Präventionskultur zu entwickeln, in der Sicherheit und Gesundheit Grundlage allen Handelns sind. Weitere Informationen unter www.kommmitmensch.de

Impressum

Herausgegeben von:
Deutsche Gesetzliche
Unfallversicherung e.V. (DGUV)

Glinkastraße 40
10117 Berlin
Telefon: 030 13001-0 (Zentrale)
Fax: 030 13001-9876
E-Mail: info@dguv.de
Internet: www.dguv.de

Sachgebiet Elektrotechnik und Feinmechanik des
Fachbereichs Energie Textil Elektro Medienerzeugnisse (ETEM) der DGUV

Ausgabe: April 2021

DGUV Information 203-072
zu beziehen bei Ihrem zuständigen Unfallversicherungsträger oder unter
www.dguv.de/publikationen Webcode: p203072

Bildnachweis

Titelbild: © BGHM; Abb. 25, 29-32, 35-38: © Michael Schäfer;
Abb. 26: © Michael Lochthofen; Foto Seite 79: © Aintschie/Fotolia;
Anhang A/Musterprüfprotokoll: © Holger Bluhm;
alle anderen Abbildungen: © Rainer Rottmann

Folgende wesentliche Änderungen wurden im Vergleich zur letzten Version dieser DGUV Information (12/2017) vorgenommen:

- redaktionelle Überarbeitung
 - Aktualisierung von Bildern, klarere Darstellung der Abbildung 14.1 und 14.2
 - Anpassung einzelner Begriffe an die aktuelle DGUV Information 203-071
 - Aufnahme der aktualisierten DKE-Verlautbarung zum Thema Frequenzumrichter
-

Inhaltsverzeichnis

	Seite
Vorwort	7
1 Anwendungsbereich	8
2 Begriffe	10
2.1 Ableitstrom	10
2.2 Zur Prüfung befähigte Person	10
2.3 Benutzung	10
2.4 Besichtigen	10
2.5 Differenzstrom	10
2.6 Elektrische Anlage	11
2.7 Elektrische Betriebsmittel	11
2.8 Elektrofachkraft (EFK)	11
2.9 Elektrotechnisch unterwiesene Person (EuP)	11
2.10 Erproben	11
2.11 Fehlerschutz (Schutz bei indirektem Berühren)	12
2.12 Fehlerstrom	12
2.13 Grenzwerte	12
2.14 Isolationswiderstand	12
2.15 Ist-Zustand	12
2.16 Kleinspannungen: SELV, PELV, FELV	12
2.17 Messen	13
2.18 Ortsfeste elektrische Betriebsmittel	13
2.19 Prüffart	13
2.20 Prüfperson	13
2.21 Prüffrist	14
2.22 Prüfobjekte	14
2.23 Prüfungsumfang	14
2.24 Prüfung	14
2.25 Schutz gegen elektrischen Schlag	14
2.26 Schutzleiterstrom	15
2.27 Schutzleiterwiderstand	15
2.28 Soll-Zustand	15

	Seite
2.29	Spannungsarten: AC und DC 15
2.30	Stromkreise 15
2.31	Wiederkehrende Prüfungen 16
3	Durchführung der Prüfung 17
3.1	Anforderungen an Prüfpersonen 18
3.2	Vorbereitung der Prüfung 19
3.2.1	Allgemeines 19
3.2.2	Festlegung von Art und Umfang erforderlicher Prüfungen 21
3.2.3	Festlegung der Mess- und Prüfausrüstung 22
3.2.4	Abweichungen vom normalen Prüfablauf 24
3.3	Besichtigen 25
3.4	Messungen 32
3.4.1	Spannungen zwischen allen Außenleitern, zu Neutral- und Schutzleiter 32
3.4.2	Nachweis der Niederohmigkeit des Schutzleitersystems 33
3.4.3	Prüfung der Schutzmaßnahmen durch automatische Abschaltung der Stromversorgung (Überprüfung der Abschaltbedingungen) 38
3.4.4	Isolationswiderstand 64
3.4.5	Ergänzende Messungen 71
3.5	Erproben 77
3.6	Dokumentation der Prüfung 78
3.6.1	Rechtliche und normative Grundlagen 78
3.6.2	Nutzen und Ziele 78
3.6.3	Form, Aufbau und Inhalte 79
3.6.4	Angaben zu den Messgeräten 82
3.6.5	Erfassung und Bewertung der Messwerte 83
3.6.6	Abschließende Bewertung der Anlage/des Betriebsmittels (Ergebnis) 83
3.6.7	Hinweis zur Anpassung der Gefährdungsbeurteilung – Prüffristen, Prüfumfänge 86
3.7	Prüfungen in besonderen Bereichen 86

	Seite
4 Prüffristen	87
4.1 Allgemeines	87
5 Mess- und Prüfgeräte	89
5.1 Normative Anforderungen	89
5.2 Merkmale und Auswahlkriterien für Prüfgeräte	90
5.3 Kalibrierung der Mess- und Prüfgeräte	92
5.4 Beispiele für Anlagen-Prüfgeräte (Installationstester)	94
5.5 Zusätzliche Prüfgeräte und -zubehör	100
6 Gefährdungen bei Prüfungen	106
6.1 Gefährdung der Prüfperson	106
6.2 Gefahren durch Prüfgerät und -zubehör	107
6.3 Prüfumgebung	108
6.4 Schutz- und Hilfsmittel	108
Anhang A	
Musterprüfprotokolle und Checkliste	110
Anhang B	
Erläuterungen elektrotechnischer Fachbegriffe	112
Anhang C	
Literaturverzeichnis	122

Vorwort

Die vorliegende DGUV Information richtet sich an die Elektrofachkraft, die mit der Prüfung elektrischer Anlagen beauftragt ist bzw. als zur Prüfung befähigte Person im Sinne der Betriebsicherheitsverordnung (BetrSichV) die wiederkehrenden Prüfungen an ortsfesten elektrischen Arbeitsmitteln durchführt.

Im Weiteren wird anstelle des in der BetrSichV verwendeten Begriffs „elektrisches Arbeitsmittel“ der Begriff „elektrisches Betriebsmittel“ verwendet. Der Begriff „Betriebsmittel“ wurde gewählt, da der in der BetrSichV benutzte Begriff „Arbeitsmittel“ nicht alle Einrichtungen und Gebrauchsgegenstände erfasst, von denen elektrische Gefährdungen ausgehen können und für die eine Prüfpflicht besteht.

Die Vorgehensweise bei den Prüfungen wird beschrieben und die Anforderungen aus der Normung, insbesondere der Norm VDE 0105-100/ A1 und deren Berichtigung 1, werden erläutert.

Die vorliegende DGUV Information ergänzt die DGUV Information 203-071 „Wiederkehrende Prüfungen ortsveränderlicher elektrischer Arbeitsmittel – Organisation durch den Unternehmer“, in der die rechtlichen Grundlagen und die Notwendigkeit der Prüfungen beschrieben sind.

Das regelmäßige Überprüfen elektrischer Anlagen und Betriebsmittel soll deren ordnungsgemäßen Zustand sicherstellen.

Als Voraussetzung für das zielgerichtete Vorbereiten und ordnungsgemäße Durchführen von Prüfungen sind umfangreiche Kenntnisse und Erfahrungen zum Schutz vor elektrischen Gefährdungen erforderlich. Diese müssen in angemessenen Zeitabständen aktualisiert werden, z. B. durch Teilnahme an Schulungen oder an einem einschlägigen Erfahrungsaustausch.

1 Anwendungsbereich

Diese DGUV Information gibt Hinweise zur praktischen Durchführung wiederkehrender Prüfungen:

- elektrischer Niederspannungsanlagen, z. B. Gebäudeinstallationen oder Baustromanlagen

- ortsfester elektrischer Betriebsmittel

Hierzu zählen z. B. Be- und Verarbeitungsmaschinen, Produktionsanlagen, Fertigungszentren, Verfahrenstechnische Anlagen, Förderanlagen, Transformatoren, Schaltgeräte und Beleuchtungseinrichtungen. Ortsfeste elektrische Betriebsmittel können sowohl fest als auch über Steckvorrichtungen an die elektrische Niederspannungsanlage angeschlossen sein.

Wiederkehrende Prüfungen an elektrischen Anlagen und ortsfesten Betriebsmitteln werden nach VDE 0105-100/A1 durchgeführt.

Die Prüfungen vor der ersten Inbetriebnahme, z. B. nach VDE 0100-600, VDE 0113-1 oder einer der zutreffenden Produktnormen, werden in dieser DGUV Information nicht behandelt.

Die nachfolgende Abbildung 1 verdeutlicht die Abgrenzung zwischen den Normen zum Errichten und Betreiben am Beispiel eines Gebäudes.

Die in bestimmten Bereichen weitergehenden Anforderungen aus Verordnungen, landesbaurechtlichen Regelungen, Normen und anderen Regelwerken werden in dieser Information nicht berücksichtigt. Dies gilt beispielsweise für:

- Aufzüge
- Anlagen und Betriebsmittel in explosionsgefährdeten Bereichen
- Medizinisch genutzte Bereiche und elektrische Medizinprodukte
- Sonderbauten, z. B. Versammlungsstätten, Tiefgaragen, Krankenhäuser, Beherrbergungsstätten

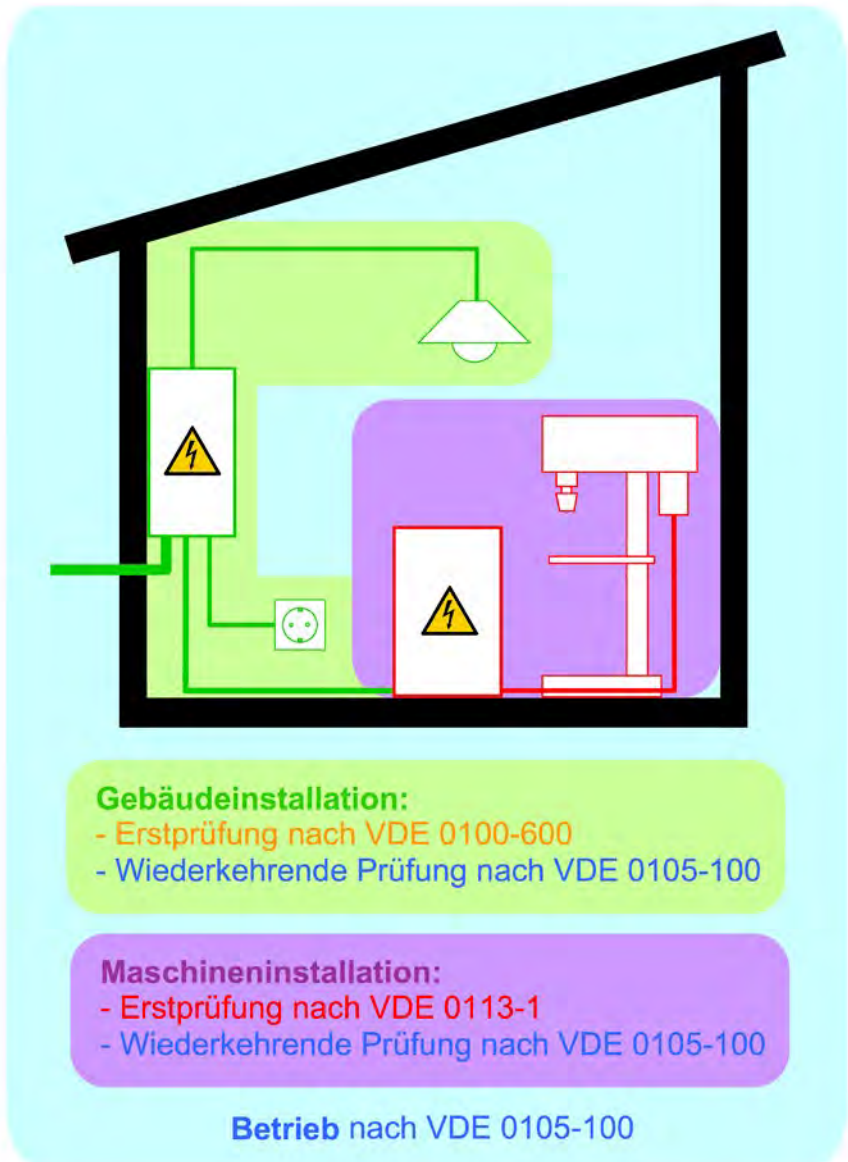


Abb. 1 Prinzipdarstellung zur Abgrenzung zwischen Errichter- und Betreibernorm

2 Begriffe

2.1 Ableitstrom

ist der Strom, der über die fehlerfreien Isolierungen eines Betriebsmittels zur Erde oder zu einem fremden leitfähigen Teil fließt; der Ableitstrom kann auch durch Beschaltungen verursacht werden.

2.2 Zur Prüfung befähigte Person

ist eine Elektrofachkraft, die durch ihre elektrotechnische Fachausbildung, mindestens einjährige Berufserfahrung und ihre zeitnahe berufliche Tätigkeit über die erforderlichen Fachkenntnisse zur Prüfung von elektrischen Arbeitsmitteln verfügt (siehe auch Abschnitt 3.1 „Anforderungen an Prüfpersonen“ und Technische Regel für Betriebssicherheit (TRBS) 1203).

2.3 Benutzung

umfasst alle ein Betriebsmittel betreffende Maßnahmen, wie Erproben, Ingangsetzen, Stillsetzen, Gebrauch, Instandsetzung und Wartung, Prüfung, Sicherheitsmaßnahmen bei Betriebsstörungen, Um- und Abbau sowie Transport.

2.4 Besichtigen

ist ein Arbeitsgang, der bei einer Prüfung immer erforderlich ist. Mit ihm wird durch bewusstes, kritisches Betrachten festgestellt, in welchem Zustand sich das Prüfobjekt befindet und ob es offensichtliche, die Sicherheit beeinträchtigende Mängel aufweist.

2.5 Differenzstrom

ist die algebraische Summe der Augenblickswerte der Ströme, die gleichzeitig in allen aktiven Leitern an einem gegebenen Punkt eines Stromkreises in einer elektrischen Anlage fließen. Bei einem elektrischen Betriebsmittel ist dies die vektorielle Summe der Momentanwerte aller Ströme, die z. B. am netzseitigen Eingang (Anschluss) durch alle aktiven Leiter fließen.

2.6 Elektrische Anlage

im Sinne dieser DGUV Information ist der Zusammenschluss elektrischer Betriebsmittel zu einer neuen Funktionseinheit, z. B. die elektrische Gebäudeinstallation.

2.7 Elektrische Betriebsmittel

im Sinne dieser DGUV Information sind alle Gegenstände, die als Ganzes oder in einzelnen Teilen dem Anwenden elektrischer Energie, z. B. Gegenstände zum Erzeugen, Fortleiten, Verteilen, Speichern, Messen, Umsetzen und Verbrauchen, oder dem Übertragen, Verteilen und Verarbeiten von Informationen, z. B. Gegenstände der Fernmelde- und Informationstechnik, dienen.

2.8 Elektrofachkraft (EFK)

ist, wer aufgrund seiner fachlichen Ausbildung, Kenntnisse und Erfahrungen sowie Kenntnis der einschlägigen Bestimmungen die ihm übertragenen Arbeiten beurteilen und mögliche Gefahren erkennen kann.

2.9 Elektrotechnisch unterwiesene Person (EuP)

ist, wer durch eine Elektrofachkraft über die ihr übertragenen Aufgaben und die möglichen Gefahren bei unsachgemäßem Verhalten unterrichtet und erforderlichenfalls angelernt sowie über die notwendigen Schutzeinrichtungen und Schutzmaßnahmen unterwiesen wurde.

2.10 Erproben

ist ein Arbeitsgang der Prüfung, der in Abhängigkeit von der Art des Prüfobjektes und der Funktion seiner Bauteile erforderlich sein kann. Mit ihm wird durch Betätigen, Belasten mit der Hand (Handprobe) oder im Zusammenhang mit dem Betreiben des Prüfobjektes (Funktionsprobe) festgestellt, ob die der Sicherheit dienenden Bauteile bestimmungsgemäß funktionieren.

2.11 Fehlerschutz (Schutz bei indirektem Berühren)

ist der Schutz gegen elektrischen Schlag unter den Bedingungen eines Einzelfehlers.

2.12 Fehlerstrom

ist der Strom, der über eine fehlerhafte Isolierung eines Betriebsmittels zur Erde oder zu einem fremden leitfähigen Teil fließt; er kann auch durch fehlerhafte Beschaltungen verursacht werden.

2.13 Grenzwerte

im Normen- und Vorschriftenwerk stellen Mindestanforderungen dar, z. B. für die Abschaltbedingungen der Schutzorgane, Schutzleiter- oder Isolationswiderstände.

2.14 Isolationswiderstand

ist der Widerstand der Isolierungen (Isolierstoffe) zwischen leitenden Teilen.

2.15 Ist-Zustand

umfasst den durch die Prüfung festgestellten Zustand des Prüfgegenstandes.

2.16 Kleinspannungen: SELV, PELV, FELV

- SELV (Safety Extra Low Voltage) ist die Bezeichnung für eine erdpotenzialfreie Schutzkleinspannung, auch als Sicherheitskleinspannung bezeichnet.
- PELV (Protective Extra Low Voltage) ist die Bezeichnung für eine Schutzkleinspannung, die üblicherweise geerdet ist.

- FELV (Functional Extra Low Voltage) ist die Bezeichnung für Funktionskleinspannung ohne sichere Trennung.

2.17 Messen

ist ein Arbeitsgang einer Prüfung, der in Abhängigkeit von der Art des Prüfobjektes und der Prüfaufgabe erforderlich sein kann. Mit ihm werden mit Hilfe von Messeinrichtungen bestimmte Eigenschaften oder Merkmale des Prüfobjektes festgestellt, die durch Besichtigen nicht erkannt werden können, aber zur Beurteilung der Sicherheit erforderlich sind. Das Bewerten der Messergebnisse gehört zum Messen.

2.18 Ortsfeste elektrische Betriebsmittel

sind entweder fest angebracht oder können aufgrund ihrer Masse und einer fehlenden Tragevorrichtung nicht leicht bewegt werden. Zu den ortsfesten elektrischen Betriebsmitteln gehören auch solche, die nur vorübergehend fest angebracht sind und über bewegliche Anschlussleitungen betrieben werden (siehe auch VDE 0100-200 Abschnitte 826-16-06 und 826-16-07). Als ortsfeste elektrische Betriebsmittel gelten beispielsweise Ständerbohrmaschinen, Pressen, Hebebühnen, Krananlagen und vergleichbare Betriebsmittel.

2.19 Prüfart

umfasst Methoden und Verfahren der Prüfungsdurchführung. Man unterscheidet zwischen Ordnungsprüfungen und technischen Prüfungen.

2.20 Prüfperson

ist der in dieser DGUV Information gewählte Oberbegriff. Je nach anzuwendender Prüfgrundlage kann es sich um eine „Befähigte Person“ (siehe 2.2) oder um eine „Elektrofachkraft“ (siehe 2.8) handeln.

2.21 Prüffrist

ist der Zeitraum bis zur nächsten wiederkehrenden Prüfung.

2.22 Prüfobjekte

können Anlagen, Betriebsmittel, Arbeitsplätze und zugehörige Dokumente sein.

2.23 Prüfumfang

umfasst sowohl die Auswahl der Prüfobjekte (Betriebsmittel oder Anlagenteile) als auch die Prüftiefe der jeweiligen Prüfung. Der Prüfumfang einer elektrischen Anlage oder eines elektrischen Betriebsmittels muss so gewählt werden, dass eine Beurteilung des ordnungsgemäßen Zustandes möglich ist.

2.24 Prüfung

ist die Ermittlung des Ist-Zustandes eines elektrischen Betriebsmittels, der Vergleich des Ist-Zustandes mit dem Soll-Zustand sowie die Bewertung der Abweichung des Ist-Zustandes vom Soll-Zustand.

2.25 Schutz gegen elektrischen Schlag

sind alle Maßnahmen, wie z. B. Isolation, Abschaltung, Abstand oder Schutzkleinspannung, die dem Schutz vor einer gefährlichen Körperdurchströmung dienen.

Der Schutz gegen elektrischen Schlag wird:

- unter Normalbedingungen durch den Basisschutz (Schutz gegen direktes Berühren) und
- unter Einzelfehlerbedingungen durch den Fehlerschutz (Schutz bei indirektem Berühren)

bewirkt.

2.26 Schutzleiterstrom

ist die Summe der Ströme (Ableit- und Fehlerströme), die über die Isolierungen einer Anlage oder eines Betriebsmittels zum Schutzleiter fließt. Ein Schutzleiterstrom kann auch durch Beschaltungen, z. B. Filter, verursacht werden.

2.27 Schutzleiterwiderstand

ist der Widerstand zwischen beliebigen, zu Schutzzwecken mit dem Schutzleiteranschluss verbundenen leitfähigen berührbaren Teilen und dem:

- Schutzleiter, der an das Versorgungsnetz fest angeschlossen ist sowie dem
- Schutzkontakt der Steckvorrichtungen.

2.28 Soll-Zustand

ist der durch eine Gefährdungsbeurteilung bzw. sicherheitstechnische Bewertung festgelegte sichere Zustand für die weitere Benutzung bzw. den weiteren Betrieb.

2.29 Spannungsarten: AC und DC

AC (alternating current) ist das Kurzzeichen für Wechselspannung.

DC (direct current) ist das Kurzzeichen für Gleichspannung.

2.30 Stromkreise

werden unterschieden in:

- Verteilerstromkreis
bestehend aus Schutzeinrichtung → Zuleitung → nachgeordnete Verteilung oder
Schaltgerätekombination und

- Endstromkreis
bestehend aus Schutzeinrichtung → Zuleitung → Steckvorrichtung oder fest angeschlossener Verbraucher.

2.31 Wiederkehrende Prüfungen

sind Prüfungen, die gemäß § 5 der DGUV Vorschrift 3 oder 4 „Elektrische Anlagen und Betriebsmittel“ sowie § 14 der BetrSichV in bestimmten Zeitabständen durchzuführen sind.

3 Durchführung der Prüfung

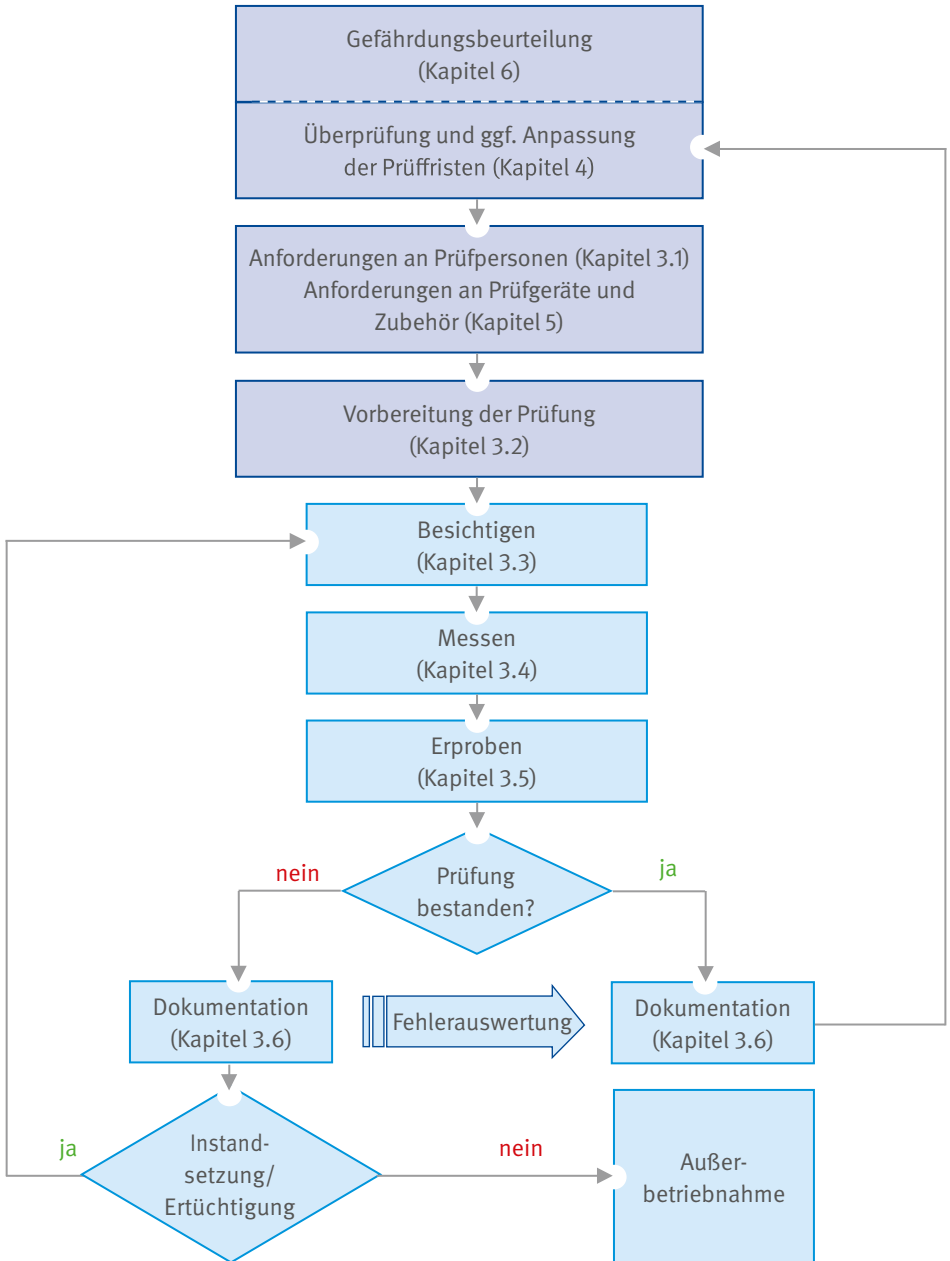


Abb. 2 Schematische Darstellung eines Prüfvorganges

3.1 Anforderungen an Prüfpersonen

Elektrische Anlagen, die Teil der Gebäudeinfrastruktur sind, werden von den Geltungsbereichen der DGUV Vorschrift 3 oder 4 sowie der Arbeitsstättenverordnung erfasst.

Die mit der Prüfung von elektrischen Anlagen beauftragten Personen müssen die Anforderungen nach § 2 Abs. 3 DGUV Vorschrift 3 oder 4 an eine Elektrofachkraft erfüllen.

Sind elektrische Betriebsmittel dem Anwendungsbereich der BetrSichV zuzuordnen, müssen diese durch zur Prüfung befähigte Personen geprüft werden.

Die Prüfperson muss über:

- eine abgeschlossene elektrotechnische Fachausbildung
- eine mindestens einjährige Berufserfahrung
- eine zeitnahe berufliche Tätigkeit im Bereich der durchzuführenden Prüfungen sowie
- aktuelle Kenntnisse der einschlägigen Vorschriften und Bestimmungen verfügen.

Darüber hinaus können sich weitergehende Anforderungen ergeben, z. B. für Prüfsachverständige nach Baurecht für die Prüfung von elektrischen Anlagen in Versammlungsstätten oder VdS anerkannte Sachverständige für das Prüfen elektrischer Anlagen nach VdS-Richtlinien.

Elektrotechnisch unterwiesene Personen und Elektrofachkräfte für festgelegte Tätigkeiten erfüllen **nicht** die vorgenannten Anforderungen an Prüfpersonen, um die nachfolgend beschriebenen Prüfungen eigenverantwortlich durchführen zu können. Sie dürfen jedoch die Prüfperson bei der Durchführung der Prüfungen unterstützen.

Die Prüfperson trägt die fachliche Verantwortung für die ordnungsgemäße Durchführung der Prüfung. Sie legt die Art und den Umfang der Prüfung fest und trifft die Auswahl der geeigneten Mess- und Prüfgeräte.

Die Auswahl der geeigneten Mess- und Prüfgeräte hängt im Wesentlichen von den durchzuführenden Einzelmessungen ab (siehe auch Abschnitt 5).

Werden ortsunkundige Personen mit Prüfungen beauftragt, sind sie in die Arbeitsstätte sowie in die elektrische Anlage einzuweisen.

3.2 Vorbereitung der Prüfung

3.2.1 Allgemeines

Vor Beginn der Prüfung muss eine Bestandsaufnahme erfolgen. Diese Bestandsaufnahme umfasst frühere Prüfprotokolle, Schalt- und Übersichtspläne und weitere Dokumentationen. Dazu gehört auch die Ermittlung des vorliegenden Netzsystems.

Weiterhin muss geklärt sein, ob der augenblickliche Zustand der Anlage mit den Bestandsplänen übereinstimmt, wie die Anlage aktuell genutzt wird und ob sich gegenüber der ursprünglichen Auslegung eine Veränderung der bisherigen Nutzung ergeben hat. Durch eine geänderte Nutzung kann eine Nachrüstung oder Umrüstung der bestehenden Anlage an den Stand der Technik erforderlich werden, z. B. die Nachrüstung einer Fehlerstrom-Schutzeinrichtung (RCD) oder der Austausch einer RCD Typ A gegen eine vom Typ B (siehe auch Abschnitt 3.4.3.2).

Des Weiteren fordert die VDE 0105-100/A1 im Abschnitt 5.3 „Erhalten des ordnungsgemäßen Zustandes“ die Überprüfung, ob die geforderten Anpassungen von bestehenden Anlagen, z. B. nach Anhang 1 zu den Durchführungsanweisungen (DA) der DGUV Vorschrift 3 oder 4, durchgeführt wurden.

Häufig sind elektrische Anlagen und ortsfeste Betriebsmittel sehr umfangreich oder sie sind unzureichend dokumentiert, z. B. fehlende oder nicht mehr aktuelle Unterlagen, weshalb eine vollständige Prüfung oftmals nur in Teilschritten möglich ist. Deshalb ist es erforderlich, den Prüfumfang eindeutig festzulegen. Können Prüfschritte nicht vollständig durchgeführt werden, sollten die Gründe hierfür dokumentiert werden. Hierbei sind die besonderen Anforderungen an die elektrische Anlage und die Betriebsverhältnisse zu beachten, z. B. wenn die zu überprüfende Anlage nicht zugänglich ist oder nicht abgeschaltet werden kann.

Die Prüfung umfasst neben den elektrischen Messungen ggf. auch die Kontrolle der Wirksamkeit der mechanischen, pneumatischen, hydraulischen und elektrischen Schutzeinrichtungen sowie der sicheren Funktion der Schalt- und Steuerelemente. Die Prüfung anderer Schutzeinrichtungen kann zusätzliche Fachkenntnisse einer weiteren zur Prüfung befähigten Person erfordern. Die Auswahl der Prüfpersonen obliegt dem Unternehmer (siehe DGUV Information 203-071).

Die Durchführung von Prüfungen kann Einfluss auf den Betriebsablauf haben. Überlagerte Systeme, z. B. Überwachungs- und Alarmierungssysteme, Schutztechnik, EDV- und Telekommunikationssysteme können durch die Prüfung negativ beeinflusst werden. Deshalb sind Umfang, Zeitpunkt und Dauer der Prüfung mit dem Betreiber sowie mit den Nutzern der von der Prüfung betroffenen Anlagenbereiche und ortsfesten Betriebsmittel abzustimmen.

Um die Prüfung sicher, effizient und störungsfrei durchführen zu können, ist eine sorgfältige Vorbereitung der Prüfung erforderlich.

Besteht beim Messen die Gefahr des direkten Berührens unter Spannung stehender Teile oder der Entstehung eines Lichtbogens, muss geeignete persönliche Schutzausrüstung vorhanden sein und verwendet werden.

Weiterhin ist zu ermitteln, ob aufgrund betriebsspezifischer Gefährdungen (siehe auch Abschnitt 6) die Prüfperson durch weitere Personen unterstützt werden muss.

3.2.2 Festlegung von Art und Umfang erforderlicher Prüfungen

Prüfungen werden nach Ordnungsprüfungen und technischen Prüfungen unterschieden.

Zu den Ordnungsprüfungen gehören beispielsweise:

- Prüfung der zur Durchführung erforderlichen Unterlagen auf Vollständigkeit und Schlüssigkeit, z. B. Schalt- und Stromlaufpläne, Dokumentationen vorheriger Prüfungen
- Abgleich der Unterlagen mit der Ausführung, z. B. ob vorgenommene Änderungen und/oder Erweiterungen dokumentiert wurden
- Prüfung auf Übereinstimmung der Ausführung mit den Betriebs- und Nutzungsbedingungen, z. B. erhöhte Anforderungen an den Brand- und/oder Explosionsschutz aufgrund veränderter Raumnutzung

Zu den technischen Prüfungen gehören:

- **Besichtigen**, z. B. auf augenscheinliche Mängel
- **Messen**, z. B. Durchgängigkeit der Schutzleiterverbindungen, Isolationswiderstand
- **Erproben**, z. B. Sicherheitsfunktionen, Verriegelung, Not-Halt- bzw. Not-Aus-Funktion, Prüftaste der Fehlerstrom-Schutzeinrichtung (RCD), Rechtsdrehfeld an Steckvorrichtungen, Schalt- und Kontrollleuchten die der Sicherheit dienen

Je nach räumlicher Eigenart/Gegebenheit, z. B. Baustelle, feuergefährdete Betriebsstätte, oder je nach Art des zu prüfenden Betriebsmittels, z. B. Industrieroboter, Krananlage, kann der Prüfumfang neben den rein elektrischen

schen Prüfungen auch weitere Prüfungen erfordern, die von hierzu befähigten Personen durchzuführen sind.

Tabelle 1 Beispiele für weitergehende Prüfungen

Weitergehende Prüfungen	Qualifikation, Ausrüstung
Überprüfung der Brandschottungen	Sachkundenachweis erforderlich
Überprüfung der Netzverhältnisse (z. B. auf Oberschwingungen)	Vertiefte Sachkenntnis der Thematik, Netzanalysegerät
Überprüfung auf unzulässige Erwärmung	Pyrometer oder Wärmebildkamera, Prüferfahrungen im Umgang mit diesen Geräten
Krananlagen, Pressen, elektrisch angetriebene Türen und Tore	Abgrenzung der mechanischen und elektrotechnischen Prüfungen

3.2.3 Festlegung der Mess- und Prüfausrüstung

Die grundsätzlichen Anforderungen an die Messausrüstung sind in Abschnitt 5 beschrieben. Folgende Ausstattung wird empfohlen:

1. Prüfgerät für Prüfungen nach VDE 0100
2. Strommesszange
3. Niederohm- und Isolationsmessgerät
4. Kunststofftrommel mit Messleitung (z. B. 50 m)
5. Teleskopstab als Prüfspitzenverlängerung für Schutzleiterwiderstandsmessung an Leuchten und anderen schwer erreichbaren Betriebsmitteln

6. Isoliertes Werkzeug
7. Isolierende Matte zur Standortisolierung
8. Zweipoliger Spannungsprüfer
9. Arbeitskleidung mindestens der Störlichtbogenschutzklasse I, Auswahl gemäß DGUV Information 203-077 „Thermische Gefährdungen durch Störlichtbögen“
10. Zusätzliche Persönliche Schutzausrüstung gegen thermische Auswirkungen eines Störlichtbogens (PSAgS) (Helm mit Gesichtsschutz oder Schutzhaube, gegebenenfalls Schutzkleidung gemäß DGUV Information 203-077 „Thermische Gefährdungen durch Störlichtbögen“)
11. Isolierende Handschuhe
12. Isolierende Abdecktücher und Klammern
13. Hilfsmittel zum Sichern gegen Wiedereinschalten, z. B. Sicherungssperrelemente bzw. Isolierstopfen, Schild „Nicht einschalten! Es wird gearbeitet“
14. NH-Sicherungs-Aufsteckgriff mit Stulpe
15. Taschenlampe
16. Notizblock oder Diktiergerät
17. Kamera
18. Vordruck Messprotokoll



Abb. 3 Empfohlene Ausstattung

3.2.4 Abweichungen vom normalen Prüfablauf

Die Praxis zeigt, dass Prüfungen nicht immer in vollem Umfang ausgeführt werden können, z. B. weil dies zu Produktionsstillständen führen könnte oder weil Bereiche nicht betreten werden können. In diesen Fällen ist vor der Durchführung der Prüfungen mit dem Anlagenbetreiber/Unternehmer das weitere Verfahren abzustimmen, z. B. Art und Umfang von Ersatzprüfungen, Terminabstimmung für die noch durchzuführenden Teilprüfungen.

Diese Festlegungen sind zu dokumentieren (siehe Abschnitt 3.6).

Tabelle 2 Beispiele für Abweichungen vom normalen Prüfablauf

Problem	Auswirkung auf die Prüfung	erforderliche Maßnahme
Anlage ist zum Zeitpunkt der Prüfung nicht abschaltbar	<ul style="list-style-type: none"> • Besichtigung nur teilweise möglich • Erproben nicht möglich • Isolationswiderstandsmessung nicht möglich 	Prüfung zu einem späteren Zeitpunkt durchführen
Aktuelle Anlagendokumentation nicht oder nur unvollständig vorhanden, z. B. Schaltpläne, Stromkreiskennzeichnungen, Prüfprotokolle vorhergehender Prüfungen	Ordnungsprüfung der Dokumentation zeigt Mängel auf, möglicherweise lückenhafte Durchführung der Prüfung, fehlende Vergleichsmöglichkeiten, erhöhter Zeitaufwand	Mängel der Dokumentation beschreiben, weitere Teilprüfungen durchführen (Schutzleiterdurchgängigkeit; ggf. Schleifenimpedanzmessung, sofern Zuordnung zum Schutzorgan möglich; RCD-Prüfung; Erprobungen)

3.3 Besichtigen

Nachdem die Vorbereitungen zur Prüfung abgeschlossen sind, muss die elektrische Anlage besichtigt werden. Das Besichtigen muss die zusätzlichen Anforderungen für Betriebsstätten, Räume und Anlagen besonderer Art nach der Normenreihe VDE 0100-7XX einschließen, z. B. hinsichtlich des Feuchtigkeits- oder des Brand- und Explosionsschutzes.

Die Besichtigung beinhaltet mindestens die nachfolgenden Punkte:

Nachweis der vorangegangenen Prüfung

Liegt ein vollständiger Prüfbericht (Prüfprotokoll) der vorangegangenen Prüfung der elektrischen Anlage und der ortsfesten Betriebsmittel vor, welcher Aufzeichnungen aller Prüfschritte und deren Ergebnisse, insbesondere zu Messungen und Erprobungen, enthält?

Dokumentationsunterlagen

Sind die Dokumentationen und die Schaltungsunterlagen vorhanden, aktuell und vollständig?

Kennzeichnung

Wurde die Kennzeichnung der elektrischen Betriebsräume, Verteilerstromkreise, Kabel und Leiter ordnungsgemäß ausgeführt?

Sind Neutral- und Schutzleiter sowie Stromkreise, Sicherungen, Schalter und Klemmen entsprechend gekennzeichnet?

Zugänglichkeit

Ist der sichere Zugang zur Bedienung, Wartung und Inspektion der Anlage möglich?

Ist die sichere und ungehinderte Flucht im Gefahrenfall möglich?

Sind Räume, die ausschließlich dem Betrieb elektrischer Anlagen (hierzu gehören auch z. B. Schalt- und Verteilungsanlagen, Transformatorzellen) dienen, unter Verschluss gehalten?

Sind die Vorrichtungen zum Abtrennen der Erdungsleiter (Blitzschutz) noch zugänglich?

Schutzmaßnahmen allgemein

Ist der Basisschutz (Schutz gegen direktes Berühren) aktiver Teile elektrischer Betriebsmittel gewährleistet?

Hierzu gehören z. B. Abdeckungen, Umhüllungen und Isolationen oder der Schutz durch Abstand.

Ist der Fehlerschutz (Schutz bei indirektem Berühren) noch gewährleistet?

Sind Erder, z. B. Fundamenterder, Blitzschutzender, Erder von Antennenanlagen, Erder von Telefonanlagen, mit der Potenzialausgleichsschiene oder Haupterdungsschiene verbunden?
Sind die zur Sicherstellung des Potenzialausgleichs erforderlichen Leiter, z. B. Hauptpotenzialausgleichsleiter, Hauptschutzleiter, Haupterdungsleiter und andere Erdungsleiter, mit der Potenzialausgleichsschiene oder Haupterdungsschiene verbunden?
Sind elektrisch leitfähige Rohrsysteme, z. B. Gasinnenleitungen, Wasserverbrauchsleitungen, Abwasserleitungen, Rohre von Heizungs- und Klimaanlage, mit der Potenzialausgleichsschiene oder Haupterdungsschiene verbunden?
Sind Metallteile der Gebäudekonstruktion mit der Potenzialausgleichsschiene oder Haupterdungsschiene verbunden?
Sind alle gleichzeitig berührbaren Körper, Schutzleiteranschlüsse und alle „fremden leitfähigen Teile“ mit dem örtlichen zusätzlichen Potenzialausgleich verbunden?
Schutzmaßnahmen mit Schutzleiter
Weisen Schutzleiter, Erdungsleiter und Potenzialausgleichsleiter mindestens den geforderten Querschnitt auf?
Sind Schutzleiter, Erdungsleiter und Potenzialausgleichsleiter fachgerecht verlegt und zuverlässig angeschlossen? (siehe auch Abbildung 5)
Sind die Potenzialausgleichsverbindungen vollständig ausgeführt? (z. B. Überbrückung an Wasseruhr und Gasinnenleitung)
Sind Schutzleiter und Schutzleiteranschlüsse entsprechend den Errichtungsnormen gekennzeichnet?
Sind Schutzleiter und Außenleiter nicht miteinander verbunden oder verwechselt?
Sind Schutzleiter und Neutralleiter nicht miteinander verwechselt?
Sind für Schutzleiter und Neutralleiter die Festlegungen über Kennzeichnung, Anschlussstellen und Trennstellen eingehalten?

Schutzmaßnahmen mit Schutzleiter (Fortsetzung)

Können die Schutzkontakte der Steckvorrichtungen wirksam sein? (Ursachen, die zur Unwirksamkeit eines Schutzleiterkontaktes führen können, sind z. B. korrodierte, verschmutzte oder mit Farbe überzogene Schutzleiterkontakte, verbogene oder fehlende Schutzleiterkontakte)

Sind in Schutzleitern und PEN-Leitern keine Überstrom-Schutzeinrichtungen vorhanden?

Sind Schutzleiter und PEN-Leiter für sich allein nicht schaltbar?

Sind Schutzeinrichtungen, z. B. Überstrom-, Fehlerstrom-Schutzeinrichtungen, Isolationsüberwachungseinrichtungen, Überspannungsableiter, in der nach den Errichtungsnormen getroffenen Auswahl vorhanden bzw. für den gegebenen Einsatzzweck geeignet?

Wurden die Schutzeinrichtungen auf die Betriebseigenschaften nachträglich installierter Verbraucher angepasst, z. B. RCD Typ B bei Einsatz nachträglich installierter Frequenzumrichter?

Schutzmaßnahmen ohne Schutzleiter

Sind bei Schutzkleinspannung (SELV), Funktionskleinspannung mit sicherer Trennung (PELV) und Schutztrennung die Stromquellen, die Leitungen und die übrigen Betriebsmittel in der nach den Errichtungsnormen getroffenen Auswahl noch vorhanden?

Sind Steckvorrichtungen von Betriebsmitteln, die für Schutzkleinspannung oder Funktionskleinspannung mit sicherer Trennung vorgesehen sind, nicht an andere Spannungsquellen anschließbar?

Sind bei Schutzkleinspannungsstromkreisen aktive Teile weder mit Erde, mit Schutzleitern oder mit aktiven Teilen anderer Stromkreise verbunden?

Sind bei Schutzkleinspannungsstromkreisen Körper nicht absichtlich mit Erde, mit dem Schutzleiter oder Körper anderer Stromkreise verbunden?

Sind bei Schutztrennung die aktiven Teile des Sekundärstromkreises weder mit einem anderen Stromkreis noch mit dem Erdpotenzial verbunden und auch von anderen Stromkreisen sicher getrennt?

Kann bei zwingend vorgeschriebener Schutztrennung nur ein Verbrauchsmittel angeschlossen werden?

Sind bei Schutztrennung mit mehr als einem Verbrauchsmittel die Körper durch ungeerdete, isolierte Potenzialausgleichsleiter untereinander verbunden?

Sind leitfähige berührbare Teile von schutzisolierten Betriebsmitteln nicht an den Schutzleiter angeschlossen?

Sind bei nichtleitenden Räumen die Körper so angeordnet, dass ein gleichzeitiges Berühren von zwei Körpern oder von einem Körper und einem leitfähigen Teil nicht möglich ist?

Anlagenschutz

Sind die vorhandenen Kabel, Leitungen und Stromschienen nach Strombelastbarkeit und Spannungsfall ausreichend dimensioniert?

Entsprechen die Schutz- und Überwachungseinrichtungen den Anforderungen und sind diese richtig ausgewählt und eingestellt?

Sind die Betriebsmittel unter Berücksichtigung der äußeren Einflüsse, beispielsweise der IP-Schutzart, richtig ausgewählt?

Ist die IP-Schutzart gewährleistet?

Sind die Leitungen ordnungsgemäß verlegt?

Sind alle elektrischen Verbindungen ordnungsgemäß ausgeführt?

Ist der Schutz gegen thermische Einflüsse erforderlich bzw. vorhanden?

Sind die Betriebsmittel gemäß den Festlegungen des Herstellers montiert, z. B. Einhaltung von Mindestabständen, Gebrauchslage, Umgebungstemperatur?

Sind die Maßnahmen zur Sicherstellung des Brandschutzes, z. B. Brandschottungen und andere Vorkehrungen gegen die Ausbreitung von Feuer, vorhanden und wirksam?

Sind Einrichtungen zur Unfallverhütung, z. B. Schutzvorrichtungen, Hilfsmittel und Sicherheitsschilder (hierzu gehören insbesondere: Hinweisschild „Nicht einschalten! Es wird gearbeitet.“, Erdungs- und KurzschlieÙvorrichtung, Notbeleuchtung (ggf. tragbar), NH-Sicherungs-Aufsteckgriff mit Stulpe, Helm mit Gesichtsschutz) vorhanden und in einem ordnungsgemäÙen Zustand?

Sind negative Veränderungen erkennbar?

Sind Anzeichen thermischer Überbeanspruchung erkennbar, z. B. Verfärbungen oder Verformungen?

Sind alle Abdeckungen vorhanden?

Sind Manipulationen erkennbar?



Praxistipp

In elektrischen Anlagen mit vorhandener Funktionserdung ist aufgrund der überwiegend durch elektronische Verbraucher hervorgerufenen „vagabundierenden“ Ableitströme darauf zu achten, dass die Verbindung zwischen Funktions- und Schutzerdung zentral nur an einem Punkt erfolgt.

Gleiches gilt auch für die Verbindung von Schutzleiter (PE) und Neutralleiter (N).



Abb. 4 Stromkreiskennzeichnung und zugehörige Dokumentationen einer elektrischen Unterverteilung

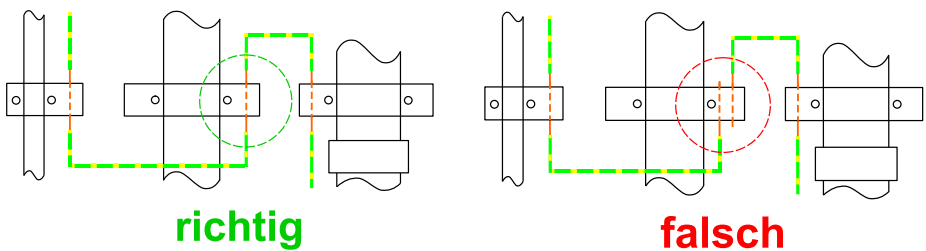


Abb. 5 Schleifen von Schutzpotenzialausgleichsleitern (richtig/falsch)

3.4 Messungen

Durch Messen wird festgestellt, ob die Wirksamkeit der Schutzmaßnahmen gegen elektrischen Schlag sichergestellt ist.

Für die Gewährleistung eines sicheren und sinnvollen Prüfablaufs sollte die nachfolgende Reihenfolge der Messungen eingehalten werden.

Alle nachfolgend beschriebenen Messungen müssen mit geeigneten Geräten zum Prüfen, Messen oder Überwachen von Schutzmaßnahmen durchgeführt werden (siehe Kapitel 5).



Praxistipp

Messgeräte können sich in Ihrer Bedienung deutlich voneinander unterscheiden. Deshalb muss sich die Prüfperson vor der Benutzung mit der jeweiligen Bedienungsanleitung vertraut machen!

3.4.1 Spannungen zwischen allen Außenleitern, zu Neutral- und Schutzleiter

Die Messung der Spannungen zwischen den Außenleitern und dem Neutralleiter sowie dem Neutralleiter und dem Schutzleiter dient u. a. der Kontrolle der Netzform sowie dem Nachweis, dass der Schutzleiter nicht mit Fremdspannung beaufschlagt ist.

Tabelle 3 Spannungsprüfung

Messung	Kontrolle
alle Außenleiter → N	Netzform, Sternpunktverschiebung
alle Außenleiter → PE/PEN	
Außenleiter → Außenleiter	
N → PE	Fremdspannung auf dem Schutzleiter

Die Messung der Spannungen dient ebenfalls dem Nachweis, dass die folgenden Messungen bei Netzspannung und Netzfrequenz durchgeführt werden können.



Wichtig

Wenn Verpolungssicherheit an Steckvorrichtungen gewährleistet werden muss, ist der polrichtige Anschluss von Außenleiter und Neutralleiter zu überprüfen.

3.4.2 Nachweis der Niederohmigkeit des Schutzleitersystems

Die Niederohmigkeit des Schutzleitersystems ist Voraussetzung für die Wirksamkeit der Schutzmaßnahme „Automatische Abschaltung der Stromversorgung im Fehlerfall“.



Wichtig

Für die Schutzmaßnahme „Automatische Abschaltung der Stromversorgung im Fehlerfall“ muss der Nachweis der Wirksamkeit an jeder zugänglichen Schutzleiterverbindung erfolgen (100 %-Messung!).

Die Prüfung der niederohmigen Schutzleiterverbindung besteht aus dem Besichtigen in Verbindung mit einer Messung mit einem Prüfstrom von mindestens 200 mA (AC oder DC).



Praxistipp

Um den Schutzleiterwiderstand richtig bewerten zu können, muss die Prüfperson wissen, welche Art von Prüfstrom für die Schutzleiterwiderstandsmessung verwendet wird.

Bei der Verwendung eines Gleichstroms als Prüfstrom ist zu beachten, dass sich Korrosionen an bzw. in Schutzleiterverbindungen wie Dioden verhalten können. Aus diesem Grunde muss in beiden Polaritäten gemessen werden (Stromrichtungsumkehr).

Bei der Verwendung von Wechselstrom als Prüfstrom muss beachtet werden, dass sich eventuell vorhandene Blindwiderstände, z. B. Netzdrosseln, zum ohmschen Leitungswiderstand addieren können und somit zu einer Erhöhung des Gesamtwiderstandes Z führen.

Multimeter und zweipolige Spannungsprüfer, die nicht den Anforderungen der Normenreihe VDE 0413 entsprechen, sind für den Nachweis der niederohmigen Schutzleiterverbindung nicht geeignet!

Für den Nachweis der Niederohmigkeit des Schutzleitersystems empfehlen sich folgende Messungen:

1. Messung über die Haupterdungsschiene:

Ausgehend von der Haupterdungsschiene als Fixpunkt werden nacheinander alle berührbaren und an den Schutzleiter angeschlossenen Metallflächen kontaktiert. Dies erfordert eine ausreichend lange Messleitung, welche zur Vermeidung von Messfehlern vor der Messung kompensiert werden muss.

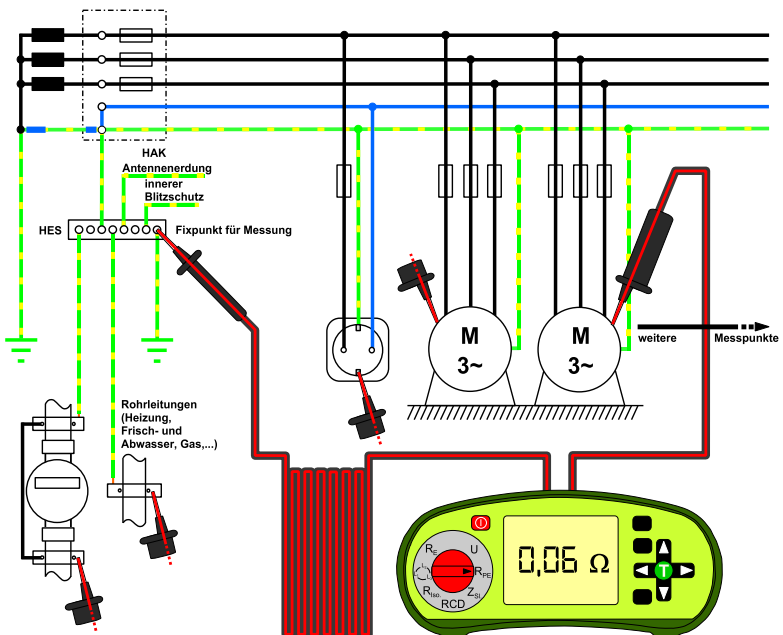


Abb. 6 Messung der niederohmigen Schutzleiterverbindung zwischen der Haupterdungsschiene und den zugänglichen Schutzleiteranschlüssen

- 2. Messung über einen zugänglichen und zuvor ausgemessenen Schutzleiteranschluss:
Bei dieser Messung wird z. B. der Schutzleiteranschluss einer Steckdose als Fixpunkt gewählt und nacheinander alle berührbaren und an den Schutzleiter angeschlossenen Metallflächen kontaktiert.

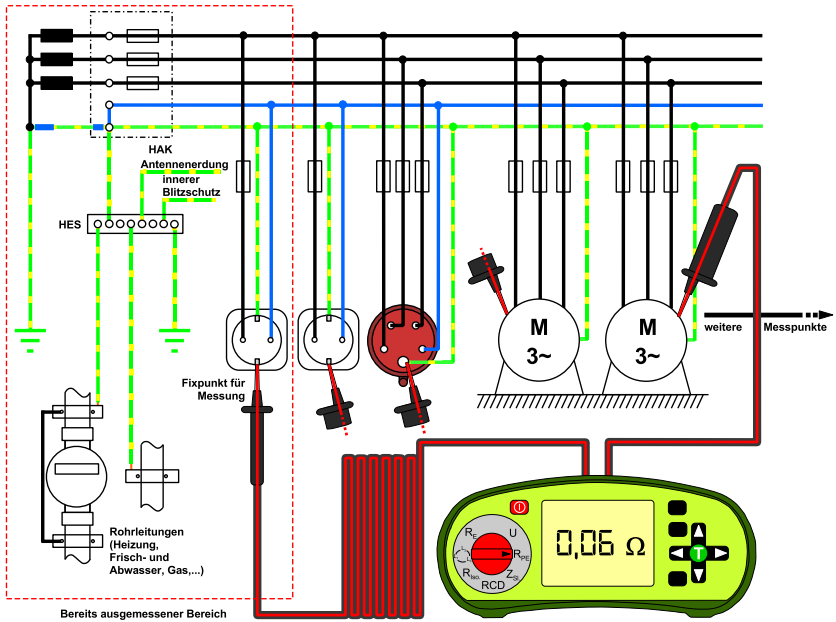


Abb. 7 Messung der niederohmigen Schutzleiterverbindung zwischen den zugänglichen Schutzleiteranschlüssen



Abb. 8 Messung der niederohmigen Schutzleiterverbindung



Abb. 9 Messung der niederohmigen Schutzleiterverbindung; Leuchte



Abb. 10 Schutzleiterwiderstandsmessung; Messung der niederohmigen Schutzleiterverbindung; Bedienpult einer Maschine



Abb. 11 Schutzleiterwiderstandsmessung; Messung der niederohmigen Schutzleiterverbindung; Schaltschrank

Der gemessene Widerstandswert ist abhängig von verschiedenen Faktoren (z. B. der Leitungslänge, dem Leiterquerschnitt, dem Leitermaterial und der Umgebungstemperatur). Allerdings sind diese nicht immer bekannt. Aus diesem Grund empfiehlt sich die Orientierung an den in der elektrischen Anlage gemessenen üblichen Werten. In der Praxis sollten diese für die Schutzleiterverbindung unter 1Ω liegen und innerhalb eines Anlagenteils bzw. Stromkreises nicht wesentlich voneinander abweichen.

Da die Niederohmigkeit des Schutzleitersystems alternativ auch über die Schleifenimpedanzmessung nachgewiesen werden kann (siehe Abschnitt 3.4.3.1), sind hinsichtlich der Bewertung die in diesem Abschnitt enthaltenen Hinweise zu beachten.

3.4.3 Prüfung der Schutzmaßnahmen durch automatische Abschaltung der Stromversorgung (Überprüfung der Abschaltbedingungen)

3.4.3.1 Messung der Schleifenimpedanz

Die Schleifenimpedanzmessung dient dem Nachweis, dass die im Fehlerfall auftretende Fehlerstromschleife einen so niedrigen Widerstand aufweist, dass die vorgeschalteten Überstromschutzorgane zuverlässig auslösen.

Die Schleifenimpedanzmessung wird unterschieden in die Fehlerschleifenimpedanzmessung für den Nachweis der Wirksamkeit der Schutzmaßnahmen gegen elektrischen Schlag (Abschnitt 3.4.3.1.1) und die Netzimpedanzmessung für den Nachweis der Funktion des Anlagenschutzes (Abschnitt 3.4.3.1.2).

Zur richtigen Beurteilung der Messwerte sind genaue Kenntnisse über den Aufbau der zu prüfenden Anlage bzw. der Anlagenteile erforderlich (Netzform, Netzspannung und Frequenz).

Die Schleifenimpedanz wird ermittelt, indem die Netzspannung einmal im unbelasteten und einmal im belasteten Zustand gemessen wird. Die hieraus resultierende Spannungsdifferenz ΔU wird durch den in der Fehler-schleife gemessenen Strom I_M dividiert und ergibt die Schleifenimpedanz Z_{Schleife} .

Beispiel:

$$Z_{\text{Schleife}} = \frac{\Delta U}{I_M} = \frac{230 \text{ V} - 220 \text{ V}}{10 \text{ A}} = \frac{10 \text{ V}}{10 \text{ A}} = 1 \Omega$$

Aus dem Wert der Schleifenimpedanz wird dann der Kurzschlussstrom I_K errechnet.

$$I_K = \frac{U_0}{Z_{\text{Schleife}}} = \frac{230 \text{ V}}{1 \Omega} = 230 \text{ A}$$



Praxistipp

Für den Nachweis der Abschaltbedingungen wird in der Praxis oft nur mit dem maximal zum Fließen kommenden Kurzschlussstrom I_K gerechnet.

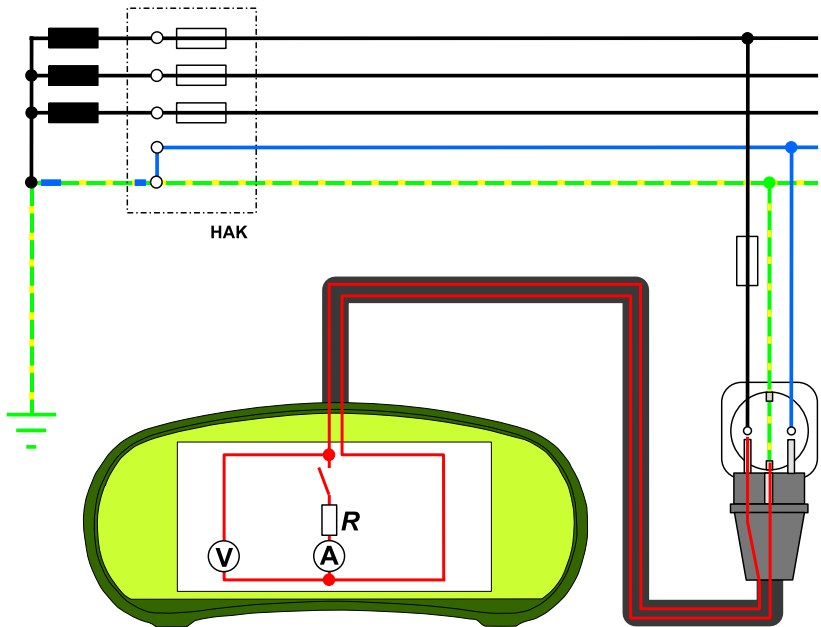


Abb. 12 Fehlerschleifen-Impedanzmessung; Messschaltung

3.4.3.1.1 Ermittlung der Fehlerschleifenimpedanz Z_S :



Hinweis

In Stromkreisen mit RCD ist eine Fehlerschleifenimpedanzmessung nicht gefordert, da der bei dieser Messung auftretende Prüfstrom zur ungewollten Auslösung der RCD führt. Allerdings muss in solchen Stromkreisen für den Nachweis der Abschaltbedingungen der Überstromschutzorgane eine Netzimpedanzmessung nach Abschnitt 3.4.3.1.2 durchgeführt werden.

Ziel der Fehlerschleifenimpedanzmessung ist der Nachweis, dass der Fehlerschutz (Schutz gegen elektrischen Schlag bei indirektem Berühren) durch die automatische Abschaltung der Stromversorgung gewährleistet wird.

Die Messung der Fehlerschleifenimpedanz im TN-System wird zwischen den Außenleitern und dem Schutzleiter (L1-PE, L2-PE, L3-PE) durchgeführt.

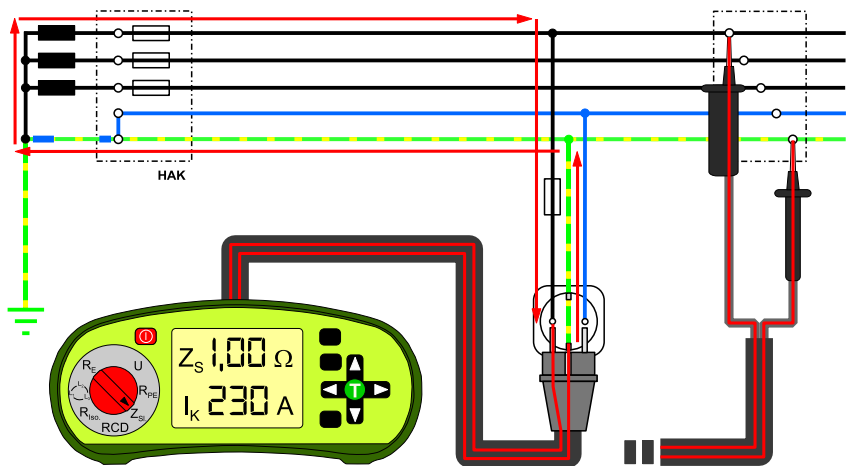



Abb. 13 Messung der Fehlerschleifenimpedanz im TN-System

Tabelle 4: Auslöse-Charakteristiken verschiedener LS-Schalter

Auslösecharakteristik	Vielfaches des Bemessungsstromes
B/L	5
C	10
D	20
E [SLS]	6,25
H (bis 1982)	3
K/G	12-14
U (nach ÖVE)	bis 12
Z	3



Aus der Multiplikation des „Vielfachen des Bemessungsstroms“ und dem Bemessungsstrom I_N des Schutzorgans ergibt sich der erforderliche Auslösestrom zur Sicherstellung der Abschaltbedingungen nach Tabelle 41.1, VDE 0100-410.



Praxistipp

Bei der Verwendung von Schmelzsicherungen sind die Herstellervorgaben zu berücksichtigen. In der Regel kann für die Ermittlung des Auslösestromes I_a überschlagsweise auch mit einem Faktor von $10 \cdot I_N$ gerechnet werden.

In der Praxis können die für die Einhaltung der Abschaltbedingungen erforderlichen Werte nach zwei Methoden ermittelt werden.

30 %-Methode

Diese Methode berücksichtigt nur die maximale Betriebsmessunsicherheit von $\pm 30\%$ nach VDE 0413-3.

2/3-Methode

Bei der Anwendung dieser Methode lassen sich schnell und unkompliziert überschlagsmäßig Werte unter Berücksichtigung typischer, bei der Messung auftretender Abweichungen, z. B. Spannungsschwankungen und Temperatureinflüsse, ermitteln.

Die 2/3-Methode berücksichtigt auch die maximale Betriebsmessunsicherheit von $\pm 30\%$ und sollte deshalb bevorzugt angewendet werden.



Praxistipp

2/3-Methode: $Z_S \leq \frac{2}{3} \cdot \frac{U_0}{I_a}$

Beispiel: Leitungsschutzschalter B16 \rightarrow Vielfaches des Bemessungsstromes nach Tabelle 4: Faktor 5

$$I_a = 5 \cdot I_{\text{Nenn}} = 5 \cdot 16 \text{ A} = 80 \text{ A}$$

$$Z_{S \text{ max}} = \frac{2}{3} \cdot \frac{230 \text{ V}}{80 \text{ A}} \approx \mathbf{1,92 \Omega} \quad \rightarrow \quad I_{a \text{ min}} = \frac{230 \text{ V}}{1,92 \Omega} \approx \mathbf{120 \text{ A}}$$

In der Praxis sollten die gemessenen Werte deutlich von den ermittelten Grenzwerten abweichen (Z_S deutlich kleiner, I_a deutlich größer). Unabhängig von der angewandten Methode bedeutet eine Annäherung an die ermittelten Grenzwerte, dass der überprüfte Stromkreis eingehender untersucht werden muss, z. B. durch Abgleich mit den Ergebnissen vorhergehender Prüfungen.

Tabelle 5 Schleifenwiderstände und Auslöseströme bei $U_0 = AC\ 230\ V$ (Mindestanforderungen)

	Werte aus VDE 0100-600 Tabelle NA.1, Mindest- anforderung (ohne Korrektur)		Mindestanforderung nach VDE 0100-600, Anhang C; gilt auch für die wiederkehrende Prüfung nach VDE 0105-100/A1	
	2/3-Methode			
	$Z_{S\ max}$	$I_{a\ min}$	$Z_{S\ max}$	$I_{a\ min}$
B10	4,60 Ω	50 A	3,07 Ω	75 A
B13	3,54 Ω	65 A	2,36 Ω	98 A
B16	2,88 Ω	80 A	1,92 Ω	120 A
B20	2,30 Ω	100 A	1,53 Ω	150 A
B25	1,84 Ω	125 A	1,23 Ω	188 A
B32	1,44 Ω	160 A	0,96 Ω	240 A
C10	2,30 Ω	100 A	1,53 Ω	150 A
C13	1,77 Ω	130 A	1,18 Ω	195 A
C16	1,44 Ω	160 A	0,96 Ω	240 A
C20	1,15 Ω	200 A	0,77 Ω	300 A
C25	0,92 Ω	250 A	0,61 Ω	375 A
C32	0,72 Ω	320 A	0,48 Ω	480 A

Für die Praxis ergibt sich aus den Werten, dass schon bei der Projektierung daran gedacht werden sollte, dass je nach angeschlossenen Betriebsmitteln, z. B. Industriestaubsauger, bzw. weiteren angeschlossenen Leitungslängen, z. B. Leitungsroller, in Abhängigkeit der unterschiedlichen Betriebsbereiche zusätzliche Reserven notwendig sind.

Das nachfolgende Beispiel soll verdeutlichen, dass in Steckdosenstromkreisen, die den zulässigen Grenzwert des Mindest-Auslösestroms erreichen bzw. sich diesem annähern, keine weiteren Leitungslängen mehr angeschlossen werden können. Im Fehlerfall werden ansonsten die erforderlichen Abschaltzeiten nicht mehr sicher eingehalten.

Bei der Bewertung des Fehlerschutzes von Steckdosenstromkreisen sind die üblichen Nutzungsbedingungen zu berücksichtigen!

Der im nachfolgenden Beispiel genannte Wert für den Schleifenwiderstand Z_S von $1,35\ \Omega$ kann im Büro oder Haushalt üblich sein, im gewerblichen Bereich ist er jedoch zu hinterfragen und kann eine Ertüchtigung der Anlage erforderlich machen.

Beispiel: Bewertung von Schleifenwiderständen

Absicherung eines Steckdosenstromkreises mit einem Leitungsschutzschalter B16

Ausgangssituation:

$I_K \approx 170 \text{ A}$; $Z_S = 1,35 \Omega \Rightarrow$ Die Abschaltbedingungen nach Tabelle 5 werden eingehalten

Erweiterung des Beispiels: Der zusätzliche Anschluss einer 25 m Verlängerung ($1,5 \text{ mm}^2$) bedeutet eine Zunahme des Schleifenwiderstandes um $0,62 \Omega$. Zuzüglich der Übergangswiderstände an den Steckvorrichtungen (ca. $0,1 \Omega$ pro Steckvorrichtung) ergibt sich somit ein Gesamtschleifenwiderstand von

$$Z_S = 1,35 \Omega + 0,62 \Omega + 0,2 \Omega = \mathbf{2,17 \Omega}$$

$$I_K = \frac{U_0}{Z_S} = \frac{230 \text{ V}}{2,17 \Omega} \approx \mathbf{106 \text{ A}}$$

Damit ist in diesem Stromkreis der Anschluss dieser zusätzlichen Leitung nicht mehr möglich, da die Mindestanforderung nach VDE 0100-600, Anhang C, für die Abschaltbedingungen der Überstromschutzorgane $Z_S \leq \frac{2}{3} \cdot \frac{U_0}{I_a}$ nicht mehr eingehalten werden.

	Werte aus VDE 0100-600 Tabelle NA.1, Mindest- anforderung (ohne Korrektur)		Mindestanforderung nach VDE 0100-600, Anhang C; gilt auch für die wiederkehrende Prüfung nach VDE 0105-100/A1	
			2/3-Methode	
	$Z_{S \max}$	$I_{a \min}$	$Z_{S \max}$	$I_{a \min}$
B16	2,88 Ω	80 A	1,92 Ω	120 A
$I_K \approx 170 \text{ A}; Z_S = 1,35 \Omega$			Abschaltbedingungen sind von der Gebäudeinstallation einge- halten	
$I_K \approx 106 \text{ A}; Z_S = 2,17 \Omega$			Maximal zulässige Leitungslänge überschritten	
Mögliche Maßnahmen: <ul style="list-style-type: none"> • Verlängerung mit einem höheren Leiterquerschnitt verwenden • Kürzere Leitungslänge einsetzen, z. B. nicht mehr als 20 m • PRCD-S vorschalten • Elektrische Anlage der Gebäudeinstallation ertüchtigen 				



Praxistipp

Hinter Frequenzumrichtern oder in Netzen mit sicherer elektrischer Trennung lässt sich der Schleifenwiderstand nicht direkt messtechnisch ermitteln. Stattdessen ist der Gesamtschleifenwiderstand abschnittsweise durch Einzelmessungen zu ermitteln.

Eine ähnliche Vorgehensweise empfiehlt sich:

- beim Vorliegen von elektrischen Gefährdungen (z. B. Körperdurchströmung oder Lichtbogen)
- wenn sich bei der Durchführung der Messungen andere Gefährdungen, z. B. durch Temperatur, umlaufende Teile, Scher- und Quetschgefahren etc. ergeben können
- wenn die Zugänglichkeit zum zu überprüfenden Anlagenteil/Betriebsmittel nicht gegeben ist

Vorgehensweise am Beispiel eines Motors mit frequenzgesteuertem Antrieb

1. Messung der Fehlerschleifenimpedanz der Maschinenzuleitung an den Eingangsklemmen (siehe Abbildung 14.1)
2. a) Messung des Schutzleiterwiderstandes zum Motor (siehe Abbildung 14.2). Dieser Wert wird mit dem Faktor zwei (für Hin- und Rückleiter) multipliziert. Der sich über die Maschinenkonstruktion ergebende Widerstandswert ist dabei in der Regel vernachlässigbar gering oder
b) Berechnung des Schutzleiterwiderstandes zum Motor über die Multiplikation der Leiterlänge, des Leiterquerschnitts und des Leitwerts des Leitermaterials (κ) mal zwei für Hin- und Rückleiter
3. Die Addition des in 1. gemessenen Impedanzwertes der Zuleitung sowie des nach 2 a) oder 2 b) ermittelten Wertes ergeben zusammengenommen annäherungsweise die Gesamtfehlerschleifenimpedanz.

Die bessere Nachweismethode ist jedoch die messtechnische Erfassung nach 2 a), da hierdurch mit überprüft wird, ob die Leitung wirklich angeschlossen ist.

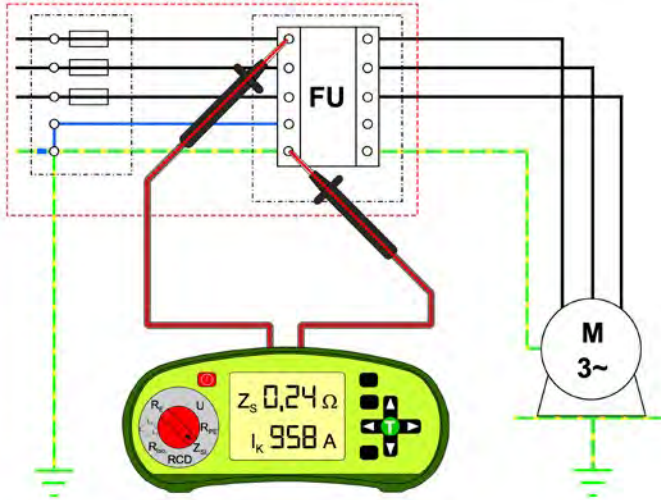


Abb. 14.1 Nachweismethode der durchgängig niederohmigen Schutzleiterverbindung

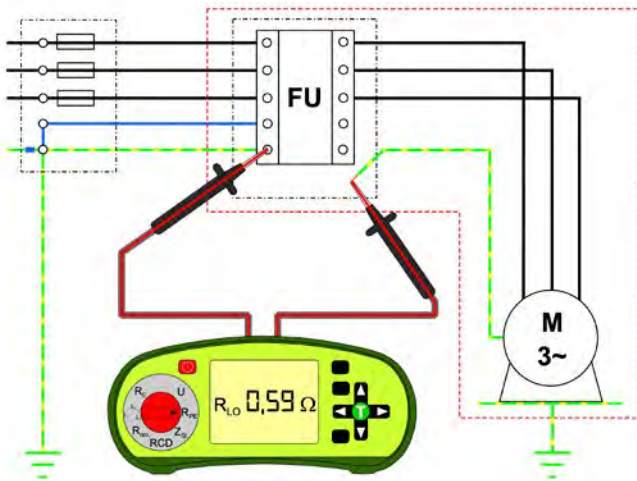


Abb. 14.2 Nachweismethode der durchgängig niederohmigen Schutzleiterverbindung



Hinweis

Im Stromkreis enthaltene Betriebsmittel, z. B. RCDs, Trenntransformatoren und Frequenzumrichter, verhindern die korrekte Durchführung der Prüfungen der Maßnahmen zum Schutz gegen elektrischen Schlag.

RCD:	RCD wird auslösen
Trenntransformator:	fehlender Erdbezug
Frequenzumrichter:	fehlender Erdbezug

Die nachfolgende Verlautbarung beinhaltet Hinweise zur Erfüllung der Prüfaufgabe in den beschriebenen Fällen:

Verlautbarung des DKE Normengremiums UK 221.1 „Schutz gegen elektrischen Schlag“ zum Thema Frequenzumrichter und USV-Anlagen vom 22.06.2020:

In elektrischen Anlagen, die Betriebsmittel wie Frequenzumrichter oder Unterbrechungsfreie Stromversorgungssysteme (USV) enthalten, ist der Schutz gegen elektrischen Schlag für das Gesamtsystem sicherzustellen. Hierzu gehört auch die Last- bzw. Verbraucherseite des Frequenzumrichters oder der USV-Anlage.

Dieser Hinweis beschreibt die Anforderungen an die Prüfung vorgenannter Einrichtungen.

Der Hersteller des Frequenzumrichters bzw. der USV-Anlage beschreibt die Maßnahmen zur Sicherstellung der Schutzmaßnahmen gegen elektrischen Schlag nach DIN VDE 0100-410 (VDE 0100-410) für die Last- bzw. Verbraucherseite des Frequenzumrichters oder der USV-Anlage sowie die hierfür notwendigen Vorkehrungen bei der Errichtung.

Der Prüfer kontrolliert die Übereinstimmung der getroffenen Vorkehrungen mit der Dokumentation des Herstellers und prüft die Durchgängigkeit des Schutzleiters nach DIN VDE 0100-600 (VDE 0100-600):2017-06, Abschnitt 6.4.3.2. sowie informativer Nationaler Anhang NC; 3. Aufzählungspunkt.

Liegen vom Hersteller entsprechende Informationen nicht vor, wird dies bei der Prüfung als Mangel gewertet.

Weitere Infos: Maßnahmen zur Sicherstellung der Schutzmaßnahme gegen elektrischen Schlag bei Einsatz von Leistungsantriebssystemen (PDS) in Niederspannungsanlagen und elektrischen Ausrüstungen von Maschinen (DKE Verlautbarung DKE/K 226)

3.4.3.1.2 Ermittlung der Netzimpedanz Z_i :

Durch die Netzimpedanzmessung soll nachgewiesen werden, dass der Kurzschlusschutz durch die automatische Abschaltung der Stromversorgung in den Endstromkreisen gewährleistet wird.

Für die Abschaltbedingungen sollten die gleichen Mindestanforderungen an die Kurzschlussströme bzw. Impedanzen wie bei der Fehlerschleifenimpedanz angenommen werden.

Eine Messung der Netzimpedanz ist notwendig, wenn in dem Stromkreis eine RCD verbaut ist, da diese keine Leitungsschutzeigenschaften aufweist.

Bei der Netzimpedanzmessung im TN-System wird zwischen den aktiven Leitern (L1-N, L2-N, L3-N, L1-L2, L1-L3, L2-L3) gemessen.

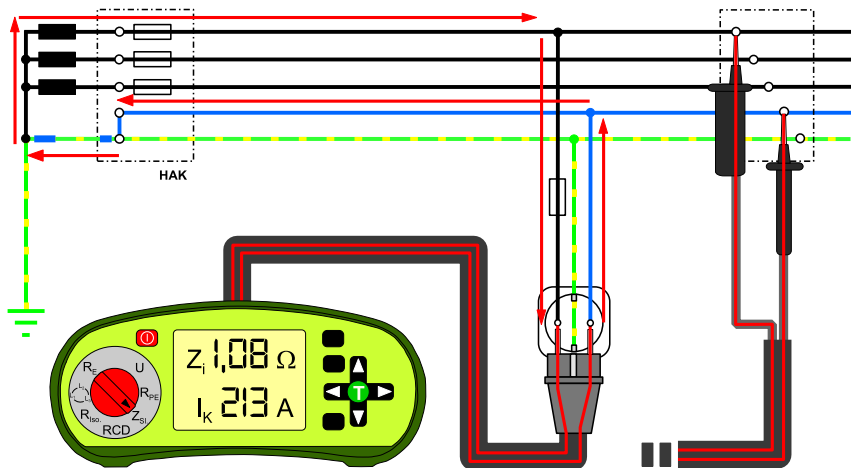


Abb. 15 Messung der Netzimpedanz im TN-System



Praxistipp

In der Praxis sollten die gemessenen Werte der Fehlerschleifenimpedanz und der Netzimpedanz in etwa gleiche Werte aufweisen.

Ist dies nicht der Fall, sind weitergehende Untersuchungen erforderlich, z. B. Übergangswiderstände an Schraub- und Klemmverbindungen kontrollieren.

3.4.3.2 Überprüfung der Wirksamkeit von Schutzmaßnahmen mit Fehlerstrom-Schutzeinrichtung

Diese Messung dient dem Nachweis, dass die Abschaltzeit zur automatischen Abschaltung im Fehlerfall nach VDE 0100-410 durch Fehlerstrom-Schutzeinrichtungen (RCDs) eingehalten wird. Aufgrund der besonderen Bedeutung für den Personenschutz ist jede RCD zu prüfen.

Wenn hinter einer Fehlerstrom-Schutzeinrichtung mehrere Steckdosenstromkreise bzw. fest angeschlossene Betriebsmittel installiert wurden, genügt es nur an einer Steckdose bzw. einem fest angeschlossenen Betriebsmittel die Einhaltung der Abschaltbedingungen zu überprüfen. Für die restlichen im Stromkreis befindlichen Steckdosen/Betriebsmittel reicht dann der Nachweis der niederohmigen Schutzleiterverbindung aus!

Die Prüfung der maximalen Abschaltzeiten für den Schutz durch automatische Abschaltung im Fehlerfall aus Tabelle 41.1 DIN VDE 0100-410 (VDE 0100-410) sollte in Stromkreisen mit Fehlerstrom-Schutzeinrichtung (RCD), wenn technisch möglich, mit einem Prüfstrom, der dem 5-fachen Bemessungsdifferenzstrom der jeweiligen Fehlerstrom-Schutzeinrichtung (RCD) entspricht, erfolgen.

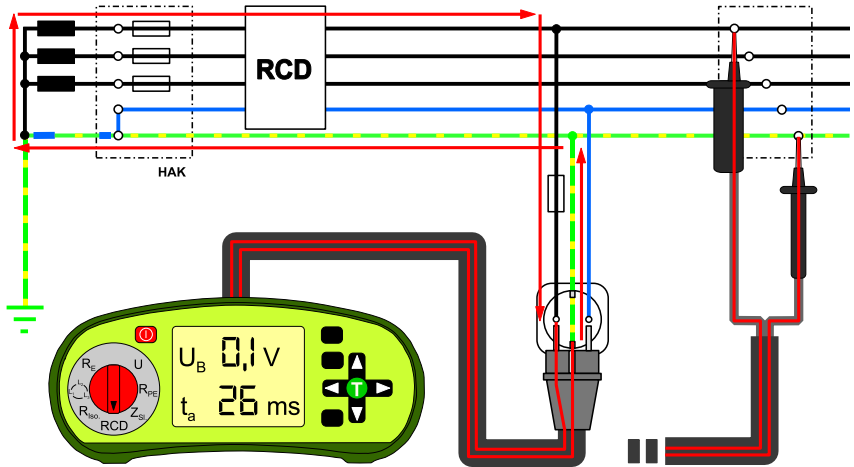


Abb. 16 RCD-Messung

Bei dieser Messung fließt ein Prüfstrom über den Schutzleiter, welcher die zu überprüfende RCD zur Auslösung bringt.

Die Dokumentation der Abschaltzeit ist normativ nicht gefordert, sondern lediglich der Nachweis der Auslösung.

Abweichungen von den Üblichkeitswerten oder Verschlechterungen des Auslöseverhaltens gegenüber früheren Messergebnissen können mit dieser Vorgehensweise jedoch nicht festgestellt werden. Deshalb wird die Dokumentation der Auslösezeiten nach wie vor empfohlen.

Durch den Prüfstrom können sich an berührbaren Stellen des Schutzleitersystems unzulässig hohe Berührungsspannungen ergeben. Zum Schutz der Prüfperson sowie Dritter führt das Prüfgerät eine Vorprüfung durch und verhindert bei einem zu hohen Erdungswiderstand die weitere Messung.



Hinweis

Diese Messung lässt auch Rückschlüsse auf den Zustand der Erdungsanlage und des Schutzleiters zu. Bei der Bewertung des gemessenen Wertes ist das vorliegende Netzsystem zu berücksichtigen. Die Messung des Erdungs- sowie des Schutzleiterwiderstandes wird hierdurch nicht ersetzt.

In stationären elektrischen Anlagen mit TN-Netzsystem ergeben sich Üblichkeitswerte für $R_{PE} + R_B \leq 10 \Omega$. Damit ergeben sich für die Prüfung der Wirksamkeit der RCD mit 1-fachem Bemessungsdifferenzstrom Werte für U_B im Bereich von $< 1 V$.

Tabelle 6 Zusammenhang zwischen Berührungsspannung U_B und der Summe aus Schutzleiterwiderstand R_{PE} und Erdungswiderstand R_B , Beispiel für eine RCD mit einem Bemessungsdifferenzstrom von 30 mA

U_B	=	$(R_{PE} + R_B)$	·	Bemessungsdifferenzstrom	=	
U_B	=	1 Ω	·	30 mA	=	0,03 V
U_B	=	10 Ω	·	30 mA	=	0,30 V
U_B	=	100 Ω	·	30 mA	=	3,00 V
U_B	=	1666 Ω	·	30 mA	=	50,00 V



Praxistipp

In der Praxis wird erst die Abschaltzeit mit einem Strom von $1 \cdot I_{\Delta n}$ überprüft. Hierbei ergeben sich Üblichkeitswerte zwischen 20 und 50 ms. Sollten die Üblichkeitswerte überschritten werden, muss noch einmal mit $5 \cdot I_{\Delta n}$ geprüft werden. Wenn dann die Auslösezeit wesentlich höher als der Üblichkeitswert bzw. nahe der maximal zulässigen Abschaltzeit nach Tabelle 41.1, VDE 0100-410 liegt oder die RCD nicht auslöst, deutet dies in der Regel entweder auf einen überlagerten Gleichstrom oder eine ungeeignete, defekte oder selektiv wirkende RCD hin.

Tabelle 7 Maximale Abschaltzeiten im TN-System nach VDE 0100-410

Nennspannung $U_0^{1)}$	Zulässige Abschaltzeit t_a			
	Endstromkreise ²⁾		Verteiler- stromkreise	
	AC	DC	AC	DC
$50 \text{ V} < U_0 \leq 120 \text{ V}$	$\leq 0,8 \text{ s}$	Anmerkung	$\leq 5,0 \text{ s}$	
$120 \text{ V} < U_0 \leq 230 \text{ V}$	$\leq 0,4 \text{ s}$	$\leq 1,0 \text{ s}$		
$230 \text{ V} < U_0 \leq 400 \text{ V}$	$\leq 0,2 \text{ s}$	$\leq 0,4 \text{ s}$		
$> 400 \text{ V}$	$\leq 0,1 \text{ s}$	$\leq 0,1 \text{ s}$		

¹⁾ Nennwechselspannung (Effektivwert) oder Nenngleichspannung Außenleiter gegen Erde

²⁾ Für Endstromkreise mit einem Bemessungsstrom (Nennstrom) nicht größer als:

- 63 A mit einer oder mehreren Steckdosen, und
- 32 A die ausschließlich fest angeschlossene elektrische Verbrauchsmittel versorgen.

Anmerkung:

Eine Abschaltung kann auch aus anderen Gründen als dem Schutz gegen elektrischen Schlag verlangt sein.

Tabelle 8 Maximale Abschaltzeiten im TT-System nach VDE 0100-410

Nennspannung $U_0^{1)}$	Zulässige Abschaltzeit t_a			
	Endstromkreise ²⁾		Verteiler- stromkreise	
	AC	DC	AC	DC
$50\text{ V} < U_0 \leq 120\text{ V}$	$\leq 0,3\text{ s}$	Anmerkung	$\leq 1,0\text{ s}$	
$120\text{ V} < U_0 \leq 230\text{ V}$	$\leq 0,2\text{ s}$	$\leq 0,4\text{ s}$		
$230\text{ V} < U_0 \leq 400\text{ V}$	$\leq 0,07\text{ s}$	$\leq 0,2\text{ s}$		
$> 400\text{ V}$	$\leq 0,04\text{ s}$	$\leq 0,1\text{ s}$		

Wenn in TT-Systemen die Abschaltung durch eine Überstrom-Schutzeinrichtung erreicht wird und alle fremden leitfähigen Teile der Anlage an den Schutzpotenzialausgleich über die Haupterdungsschiene angeschlossen sind, darf die für TN-Systeme anwendbare Abschaltzeit verwendet werden.

¹⁾ Nennwechselspannung (Effektivwert) oder Nenngleichspannung Außenleiter gegen Erde

²⁾ Für Endstromkreise mit einem Bemessungsstrom (Nennstrom) nicht größer als:
 – 63 A mit einer oder mehreren Steckdosen, und
 – 32 A die ausschließlich fest angeschlossene elektrische Verbrauchsmittel versorgen.

Anmerkung:

Eine Abschaltung kann auch aus anderen Gründen als dem Schutz gegen elektrischen Schlag verlangt sein.



Praxistipp

Um Hinweise zu erhalten, ob die RCD im Rahmen der Üblichkeitswerte auslöst, hat es sich in der Praxis bewährt, neben der Auslösezeit auch den Auslösestrom zu ermitteln. Übliche Auslösewerte liegen zwischen 50 - 100 % des Bemessungsdifferenzstromes $I_{\Delta n}$ (AC-Anteil, Typ A oder B).

Liegt der Auslösewert der RCD unterhalb der vorgenannten Werte, deutet das üblicherweise auf einen schon vorhandenen Ableit- oder Fehlerstrom hin.




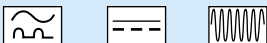
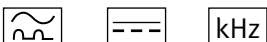
Wenn der Auslösewert über 100 % $I_{\Delta n}$ liegt oder die RCD nicht auslöst, deutet das in der Regel auf einen überlagerten Gleichfehlerstrom hin.

In wenigen Ausnahmen kann es in beiden Fällen auch an einer fehlerhaften RCD liegen.

Die prüfende Elektrofachkraft muss erkennen, ob der zusätzliche Schutz durch eine RCD erforderlich ist (z. B. für Stromkreise in Außenbereichen, in leitfähigen Umgebungen, Prüf- und Experimentierbereichen, Kindertageseinrichtungen etc.). Des Weiteren hat die prüfende Elektrofachkraft zu beurteilen, ob der eingesetzte Typ für den Anwendungsbereich geeignet ist.

Nutzungsänderungen von Räumlichkeiten oder Änderungen bzw. Erweiterungen elektrischer Anlagen können die Nachrüstung von RCD's notwendig machen (z. B. Anpassung an aktuelle Installationsnormen). Wenn eine elektrische Anlage mit einer Schutzmaßnahme mit RCD des Typs A betrieben wird, kann im Fehlerfall ein glatter Gleichfehlerstrom von mehr als 6 mA zum „Erblinden“ dieser RCD führen. Beim Auftreten von Gleichströmen oder hochfrequenten Stromanteilen, z. B. hervorgerufen durch den Anschluss eines frequenzgesteuerten Betriebsmittels, ist der Austausch einer RCD Typ A gegen eine RCD des Typ B oder B+ im gesamten Strompfad erforderlich (siehe auch Bild A.1 und A.2, VDE 0100-530:2018-06).

Tabelle 9 Erläuterung der verschiedenen RCD-Ausführungen

RCD-Typ	Symbol	Anwendungsbereich (Beispiele)
AC		In Deutschland seit 1985 nicht mehr erlaubt, da nur rein sinusförmige Größen erkannt werden!
A		Nur für Netze mit sinusförmigen Wechselfehlerströmen und pulsierenden Gleichfehlerströmen
F		Wie Typ A, zusätzlich für Fehlerströme mit Mischfrequenzen, z. B. Verbraucher mit Frequenzumrichter in Einphasen-Wechselstromnetz
B		Wie Typ A, zusätzlich für glatte Gleichfehlerströme und hochfrequente Fehlerströme (z. B. verursacht durch mehrphasige Frequenzumrichter)
B+		Wie Typ B, zusätzliche für hochfrequente Fehlerströme bis 20kHz

Stellt die Prüfperson fest, dass eine ggf. notwendige RCD

- nicht vorhanden bzw.
- nicht funktionsfähig oder
- ein falscher RCD-Typ eingesetzt ist,

hat die Prüfperson den Anlagenbetreiber in ihrem Prüfbericht/Prüfprotokoll auf diesen Mangel hinzuweisen, damit dieser die Änderung bzw. Nachrüstung veranlassen kann.

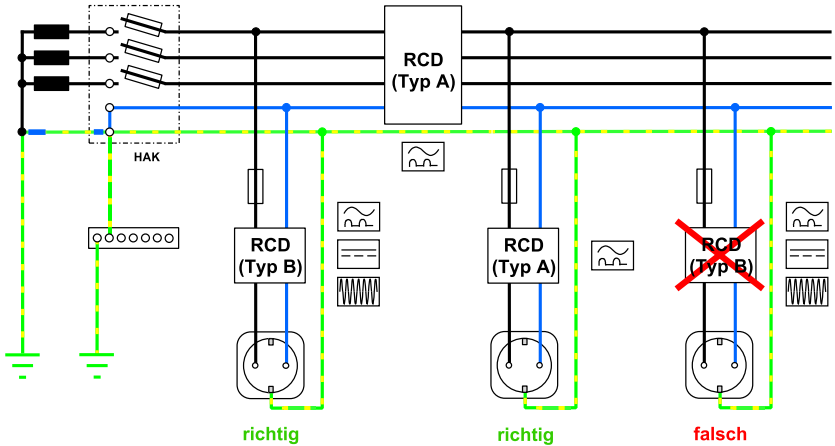


Abb. 17 Anordnung RCDs

3.4.3.3 Messungen in IT-Netzsystemen

Die Prüfungen und Messungen in IT-Netzsystemen erfordern besondere Kenntnisse und Erfahrungen. Daher ist unbedingt darauf zu achten, dass die Prüfperson darüber verfügt.

3.4.3.3.1 Messung des Ableitstromes (1. Fehler im IT-Netzsystem)

Im IT-Netzsystem treten durch die vorhandenen Leitungskapazitäten Ableitströme auf. Um auch in **ausgedehnten** IT-Netzsystemen den Personenschutz zu gewährleisten, muss der Ableitstrom des Netzes festgestellt werden.

Vorzugsweise sollte die Ermittlung des zu erwartenden Ableitstroms durch eine Berechnung erfolgen. Ist dieses aufgrund fehlender Parameter nicht möglich, kann der Ableitstrom messtechnisch ermittelt werden.

Das nachfolgend beschriebene Strommessverfahren darf nur in einem **fehlerfreien** IT-System angewendet werden, da ansonsten die Gefahr eines Kurzschlusses und eines damit verbundenen gefährlichen Störlichtbogens besteht!

Der Ableitstrom zur Ermittlung der Gefährdung beim ersten Fehler kann über ein Amperemeter (mA-Bereich) und einem Potentiometer zwischen Erde und Außenleiter gemessen werden.

Aus Sicherheitsgründen muss vor dem Potentiometer zusätzlich noch eine Sicherung mit ausreichendem Kurzschlussabschaltvermögen vorgeschaltet sein (siehe Abbildung 18). Die automatische Abschaltung bei einem gleichzeitig auftretenden Erdschluss muss ebenfalls gewährleistet sein.

Der erste Fehler in einem Außenleiter erzeugt bei vorschriftsgemäß geplanten Anlagen einen nur geringen Fehlerstrom, der weder Personen und Nutztiere gefährdet noch Sachschäden hervorruft und kann für eine kurze Zeit bis zur Beseitigung geduldet werden. Um dies sicherzustellen, muss nachstehende Bedingung erfüllt sein:

$$R_A \cdot I_d \leq 50 \text{ V AC}$$

R_A = Summe der Widerstände in [Ohm] des Erders und des Schutzleiters zum jeweiligen Körper

I_d = Strom des ersten Fehlers mit vernachlässigbarer Impedanz an der Fehlerstelle

Anmerkung:

50 V AC entspricht der maximal zulässigen Berührungsspannung U_B im Fehlerfall.

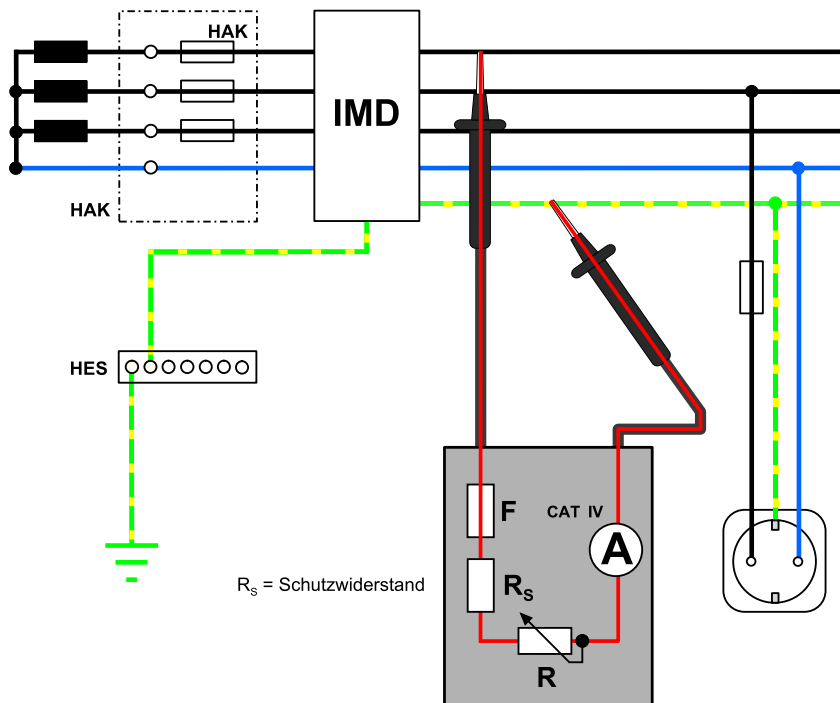


Abb. 18 Prinzipdarstellung der Ableitstrommessung zum Nachweis der Abschaltbedingungen im IT-System

3.4.3.3.2 Nachweis der Abschaltbedingungen beim 2. Fehler im IT-Netzsystem

Nach dem ersten Fehler gegen Erde verhält sich ein IT-Netzsystem, je nachdem wie der/die Erder angeordnet ist/sind, wie ein TN- oder ein TT-Netzsystem. Die Abschaltbedingungen für den zweiten Fehler sind entsprechend nachzuweisen.

Der zweite Fehler in einem anderen Außenleiter muss zur Abschaltung führen.

1. Abschaltung durch Überstromsicherheit

- a. Wenn die Körper über einen gemeinsamen Schutzleiter geerdet sind, gelten die gleichen Abschaltzeiten wie bei einem TN-Netzsystem, mit nachfolgender Bedingung:

$$Z_S \leq \frac{U}{2 \cdot I_A} \quad \text{Wechselstromsystem ohne Neutralleiter}$$

$$Z_S \leq \frac{U_0}{2 \cdot I_A} \quad \text{Wechselstromsystem mit Neutralleiter}$$

U = Betriebsspannung (zwischen Außenleitern)

U_0 = Betriebsspannung (zwischen Außenleitern und Neutralleiter)

I_A = Strom der zur automatischen Abschaltung in der geforderten Zeit führt

Z_S = Impedanz der Fehlerschleife (L-PE oder L-N)

- b. Wenn die Körper in Gruppen oder einzeln geerdet sind, gelten die gleichen Abschaltzeiten wie bei einem TT-Netzsystem, mit nachfolgender Bedingung:

$$R_A \cdot I_d \leq 50 \text{ V AC}$$

R_A = Summe der Widerstände in [Ohm] des Erders und des Schutzleiters für die Körper

I_d = Strom des ersten Fehlers mit vernachlässigbarer Impedanz an der Fehlerstelle

Anmerkung:

50 V AC entspricht der maximal zulässigen Berührungsspannung U_B im Fehlerfall

Die Grenzwerte für die Schleifenimpedanzen sind im IT-Netzsystem besonders zu betrachten. Die einschlägigen Normen stellen in diesem Bereich lediglich die Grundanforderungen dar.

Um Schleifenwiderstände im IT-System messen zu können, wäre es erforderlich, das erdschlussfreie Netz einseitig zu erden.

Wegen der Gefahr möglicher Doppelfehler ist dieses Verfahren nicht praktikabel.

Eine Netzzinnenwiderstandsmessung ist hingegen problemlos möglich, sofern das Prüfgerät hierfür geeignet ist.



Praxistipp

Ein Kurzschlussstrom, der zum rechtzeitigen Abschalten der Überstromschutzorgane führt, muss z. B. über zwei verschiedene Außenleiter (Netzzinnenwiderstand) und einer Teilstrecke des Schutzleiters (Eintritts-/Austrittsstelle) fließen. Anstatt die Bewertung der Abschaltbedingung über den Schleifenwiderstand durchzuführen kann alternativ auch eine Bewertung über die Addition der Messergebnisse der einzelnen Netzzinnenwiderstände (R_i) L1-L2, L1-L3, L2-L3 (L1-L2-L3 gegen N, wenn vorhanden) und der durchgängig niederohmigen Schutzleiterverbindungen erfolgen.

2. Abschaltung durch RCD/RCM

Der zusätzliche Schutz durch RCD ist im IT-Netzsystem möglich, wirkt jedoch ggf. nicht so berechenbar wie im TN- oder TT-Netzsystem. Es kann sich eine Stromverteilung einstellen, z. B. im Verhältnis 50 : 50. Dies bedeutet, dass sich ein Fehlerstrom von 60 mA ergeben muss, um die RCD auszulösen, statt des Bemessungsdifferenzstroms der RCD von 30 mA (theoretische Werte).

3.4.4 Isolationswiderstand

Die Isolationswiderstandsmessung dient dem Nachweis, dass die Isolation der elektrischen Stromkreise noch die für den sicheren Betrieb notwendigen Widerstandswerte aufweist.

Ursachen für eine Verschlechterung können z. B. sein:

- Beschädigungen
- Alterung
- Einwirkung von leitfähigem Schmutz oder Feuchtigkeit
- Einwirkung von Wärme, UV-Einstrahlung, chemischen Einflüssen
- Montagefehler

Im Rahmen von Wiederholungsprüfungen werden die **spannungsfreien** zu überprüfenden Stromkreise mit einer Prüfspannung von mind. 500 V DC geprüft. Bei SELV-/PELV-Stromkreisen oder mit Überspannungsableitern ausgestatteten Anlagenteilen kann auch mit einer reduzierten Prüfspannung von 250 V DC geprüft werden. Die Schutzmaßnahmen SELV/PELV finden beispielsweise Anwendung in der Steuerungstechnik, Informationsübertragung, Beleuchtungsstromkreisen und Stromversorgung von Experimentiereinrichtungen.



Hinweis

Die Prüfspannung muss mindestens der Nennspannung des zu überprüfenden Anlagenteils bzw. Betriebsmittels entsprechen.

Tabelle 10 Prüfspannungen

Betriebsspannung (AC oder DC)	Prüfspannung (DC)
SELV/PELV	250 V
≤ 500 V	500 V
> 500 V	1000 V

Anforderungen an Geräte zum Messen des Isolationswiderstandes:

- Der Prüfstrom muss mindestens 1 mA betragen und darf als Scheitelwert 15 mA nicht überschreiten.
- Hieraus resultiert, dass bei einem Fehler bzw. einer Belastung mit 0,5 MΩ die Prüfspannung noch mindestens 500 V betragen muss.
- Die Prüfspannung darf unbelastet (Leerlauf, nicht fehlerbehaftet) den 1,25-fachen Wert betragen.

Prüfspannung 500 V DC · 1,25 = 625 V DC (max.)

Der Prüfstrom kann in Betriebsmitteln Schäden verursachen. Es sind grundsätzlich die Herstellerangaben zu den in der Anlage verbauten Betriebsmitteln zu beachten. Das Ausklemmen von Betriebsmitteln birgt Risiken, auch hinsichtlich des Arbeitsschutzes, und ist daher grundsätzlich zu vermeiden. Das kann jedoch kein Grund sein, auf die Messung des Isolationswiderstandes zu verzichten. Um festzustellen, ob die Anlage selbst fehlerfrei ist, sollten die über Steckvorrichtungen angeschlossenen Verbraucher vor der Messung des Isolationswiderstandes von der Anlage getrennt werden. Eine Verschlechterung des Isoliervermögens muss frühzeitig erkannt werden, um möglichen Personenschäden und Brandgefahren rechtzeitig vorzubeugen.



Wichtig

Die Isolationswiderstandsmessung ist ausschließlich im spannungsfreien Zustand des zu prüfenden Stromkreises durchzuführen!

Vor der Messung ist darauf zu achten, dass Schalter, Sicherungen, Netz-trenneinrichtungen und ähnliche Einrichtungen im zu prüfenden Stromkreis geschlossen sind, um möglichst alle durch Netzspannung beanspruchten Isolierungen zu erfassen.

Bei Stromkreisen mit elektromagnetischen Schaltgeräten, z. B. Schütze, ist die Isolationswiderstandsmessung im geöffneten Zustand der Schaltkontakte vor und hinter dem Schaltgerät durchzuführen.



Hinweis

Ein vermeintlich „guter“ Isolationswert kann sich ergeben, wenn:

- die Prüfspitze abrutscht oder
- eine nicht leitfähige/verschmutzte Stelle kontaktiert oder
- die zu prüfenden Anlagenbereiche oder Betriebsmittel nicht eingeschaltet oder nicht angeschlossen sind.

Ein vermeintlich „schlechter“ Isolationswiderstand kann sich ergeben, wenn:

- in dem überprüften Stromkreis Überspannungsableiter enthalten sind oder
- im TN-C-S-System vergessen wurde die PEN-Brücke aufzutrennen.

Der Isolationswiderstand muss zwischen allen aktiven Leitern (L1, L2, L3 und N) und Schutzleiter (siehe Abbildung 19) gemessen werden. Zur Vermeidung von Beschädigungen angeschlossener Betriebsmittel sowie zur Erleichterung der Messung können die aktiven Leiter jedoch miteinander verbunden gegen Erde/Schutzleiter gemessen werden (siehe Abbildung 20).

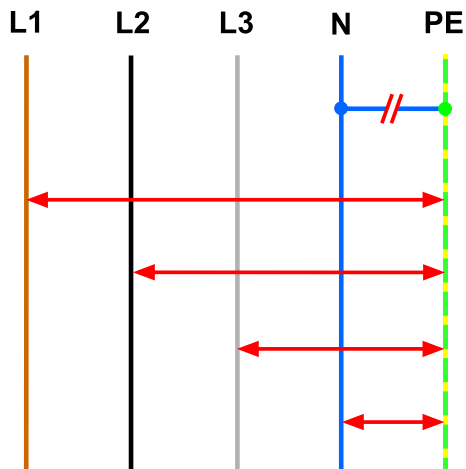


Abb. 19
Isolationswiderstandsmessung;
Einzelmessung

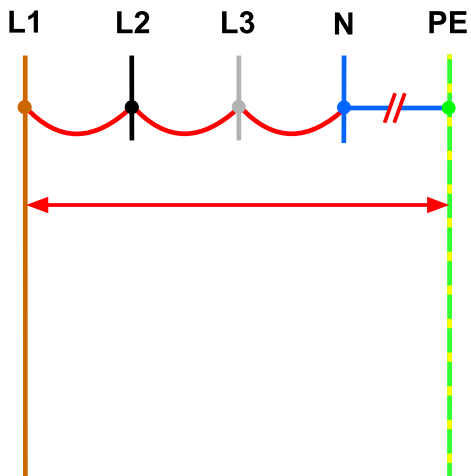


Abb. 20
Isolationswiderstandsmessung;
Mit gebrückten aktiven Leitern

Diese Erleichterung darf nicht für elektrische Anlagen in feuer- oder explosionsgefährdeten Bereichen angewendet werden. Hier sind alle aktiven Leiter (auch der Neutralleiter) gegeneinander und gegen Schutzleiter zu messen (siehe Abbildung 21).

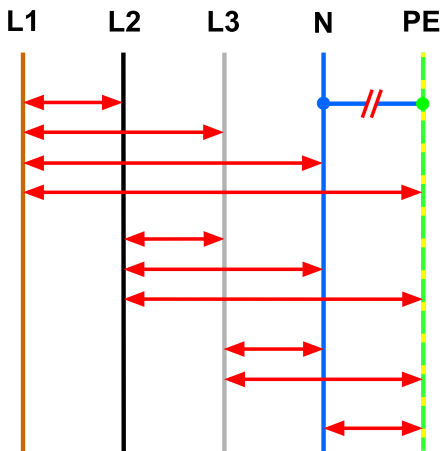


Abb. 21
Isolationwiderstandsmessung,
z. B. in feuer- oder explosions-
gefährdeten Bereichen

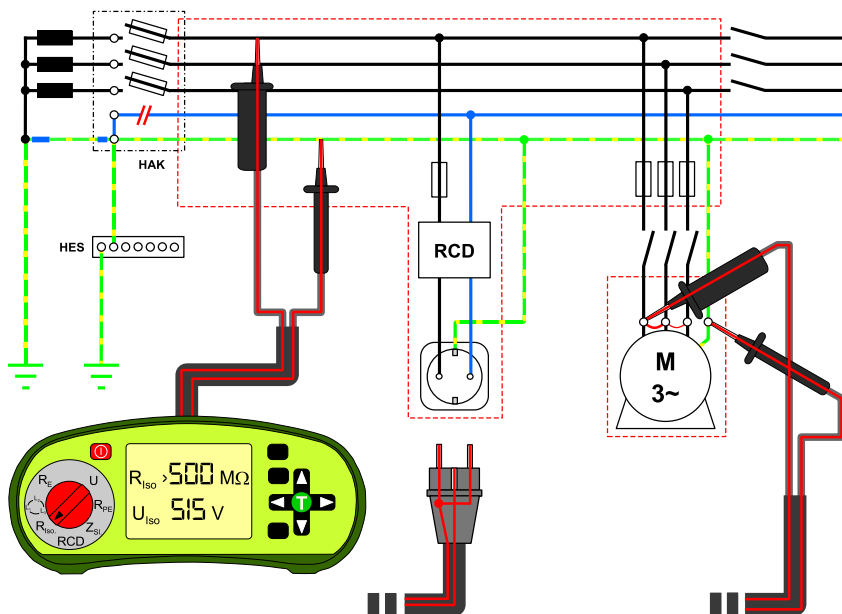


Abb. 22 Beispiel einer Isolationswiderstandsmessung (die gestrichelte Linie zeigt den geprüften Abschnitt der Anlage bei vollständiger Prüfung)

Für die Messung im TN-C-S-System ist die PEN-Brücke aufzutrennen oder es ist hinter der allpolig freigeschalteten Fehlerstromschutzeinrichtung zu prüfen.

Tabelle 11 Mindestwerte des Isolationswiderstandes

	Erstprüfung (VDE 0100-600)	Wiederholungsprüfung (VDE 0105-100/A1)			
		mit Verbraucher		ohne Verbraucher	
		trocken	feucht	trocken	feucht
TN/TT/FELV	$\geq 1 \text{ M}\Omega$	$\geq 300 \text{ }\Omega/\text{V}$ (z.B. $230 \text{ V} \cdot 300 \text{ }\Omega/\text{V}$ $= 69 \text{ k}\Omega$)	$\geq 150 \text{ }\Omega/\text{V}$	$\geq 1000 \text{ }\Omega/\text{V}$ (z.B. $230 \text{ V} \cdot 1000 \text{ }\Omega/\text{V}$ $= 230 \text{ k}\Omega$)	$\geq 500 \text{ }\Omega/\text{V}$
IT	$\geq 1 \text{ M}\Omega$	$\geq 50 \text{ }\Omega/\text{V}$			
SELV/PELV	$\geq 0,5 \text{ M}\Omega$	$\geq 0,25 \text{ M}\Omega$			



Praxistipp

Die vorstehend dargestellten Grenzwerte stellen Mindestanforderungen an den Isolationswiderstand dar.

In der Praxis sind grundsätzlich deutlich höhere Werte (oberhalb des Messbereichsendwertes) zu erwarten!

Die Annäherung an die Grenzwerte deutet deshalb entweder bereits auf einen Isolationsfehler oder einen angeschlossenen und eingeschalteten Verbraucher hin.

Des Weiteren sollten die gemessenen Isolationswerte innerhalb einer elektrischen Anlage nicht allzu weit von den festgestellten Üblichkeitswerten abweichen.

Beispiel: Wenn der Isolationswiderstand in einer elektrischen Anlage üblicherweise den Messbereich überschreitet, in einem der Stromkreise sich jedoch lediglich Werte im Mega-Ohm-Bereich ergeben, ist die Ursache für diese Abweichung näher zu untersuchen.

3.4.5 Ergänzende Messungen

3.4.5.1 Drehfeldmessung

Obwohl der Rechtsdrehsinn des Drehfeldes bereits im Rahmen der Erstprüfung nachzuweisen war, kann im Rahmen der Wiederholungsprüfungen auf die Überprüfung des Rechtsdrehfeldes an Drehstrom-Steckvorrichtungen nicht verzichtet werden.

An Drehstrom-Steckvorrichtungen stellt die gleichzeitige Kontaktierung mit Prüfspitzen oft ein Problem dar. Deshalb empfiehlt sich die Verwendung von Messadaptern oder spezieller Prüfspitzen (siehe auch Abbildung 42).

3.4.5.2 Erdungsmessung

Im Rahmen wiederkehrender Prüfungen ist gemäß VDE 0105-100/A1 keine Messung des Erdungswiderstandes, sondern nur eine Sichtprüfung vorgesehen. Die bei der Durchführung der Sichtprüfung zu berücksichtigenden Punkte sind in Abschnitt 3.3 aufgeführt. Eine Messung kann jedoch im Rahmen von Prüfungen an Blitzschutzanlagen erforderlich sein. Da hierfür eine spezielle Sachkunde erforderlich ist, werden die Messungen an dieser Stelle nicht weiter beschrieben.

3.4.5.3 Netzanalyse, Frequenzanalyse

Die zunehmende Verbreitung nichtlinearer Verbraucher (LED-Leuchtmittel, Schaltnetzteile, Frequenzumrichter etc.) führt verstärkt zu thermischen Problemen sowie zu Funktionsstörungen in elektrischen Netzen. Ob diese Probleme auf von nichtlinearen Verbrauchern hervorgerufenen Oberschwingungsbelastungen zurückzuführen sind, kann z. B. durch eine Frequenzanalyse festgestellt werden. Da diese Messung jedoch eine entsprechende Ausrüstung und vertiefte Sachkenntnis voraussetzt, sollte sie nur in begründeten Verdachtsfällen durchgeführt werden. Für reguläre Wiederholungsprüfungen ist eine Netzanalyse nicht gefordert. Neutralleiterbelastungen

und ähnliche thermische Auswirkungen können effektiv durch Thermografien (siehe auch Abschnitt 3.4.5.5) festgestellt werden.

3.4.5.4 Neutraleiter- und Schutzleiterstrommessung

Elektronische Verbraucher weisen in der Regel keine linearen Widerstandskennlinien auf. Im Vergleich zu herkömmlichen linearen Verbrauchern, z. B. Glühlampen, Widerstände, ist der durch elektronische Verbraucher fließende Strom kein Abbild der anliegenden Spannung.

Durch die Impedanz des elektrischen Netzes verursacht dieser Strom eine Spannung, welche die Netzspannung überlagert und hierdurch verzerrt. Mathematisch kann die Verzerrung einer periodisch auftretenden Größe auch als Summe überlagerter Oberschwingungsströme ausgedrückt werden.

Eine der möglichen Folgen solcher Oberschwingungsströme besteht darin, dass sich die Phasenströme selbst bei gleichmäßiger Belastung des Drehstromsystems nicht mehr gegenseitig kompensieren, sondern so weit aufaddieren können, dass der Neutraleiterstrom die Phasenströme deutlich übersteigt.

Die damit verbundene Temperaturbelastung kann im Neutraleitersystem zur Schädigung der Isolation, Unterbrechung der Neutraleiterverbindung und gegebenenfalls zu Bränden führen. Insbesondere haben sich Neutraleitertrennklemmen als kritische Bauteile herausgestellt.

Viele elektrische Verbraucher enthalten zudem elektronische Baugruppen, die Ströme über den Schutzleiter abführen. Einzelnen betrachtet stellen diese konstruktionsbedingt auftretenden Ableitströme normalerweise kein Problem dar, in der Summe, z. B. beim gleichzeitigen Betrieb von Umrichtern, können sich jedoch erhebliche Stromstärken ergeben. Die möglichen Folgen sind vielfältig:

- Streustromkorrosion in Leitungen mit stehendem Wasser, wie z. B. Sprinklerleitungen
- EMV-Probleme, ausgehend von den stromdurchflossenen, in die Erdung einbezogenen Bestandteilen der elektrischen Anlage sowie der sonstigen Gebäudeinfrastruktur
- Ausgleichsströme auf Datenleitungen, z. B. Bus-Systeme (Brandgefahr sowie Störung der Datenübertragung)

Obwohl Messungen des Neutral- bzw. Schutzleiterstroms bisher normativ noch nicht gefordert werden, sind sie dringend zu empfehlen. Aufgrund der typischerweise auftretenden Verzerrung der Sinusform sind TrueRMS-Messgeräte zu verwenden.

Messungen von Neutral- und Schutzleiterströmen können mittels Strommesszangen (siehe Abbildung 23) erfolgen.

Um möglichst aussagekräftige Werte zu erhalten, empfiehlt sich die gleichzeitige mehrkanalige Messung, z. B. mit einem Messgerät für Netzanalysen.

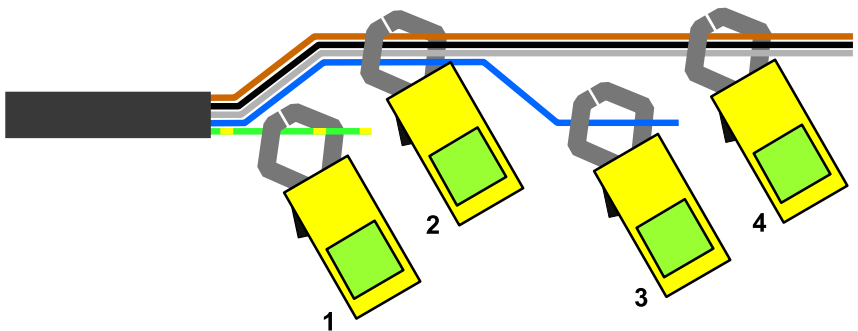


Abb. 23 Bestimmung der Ströme in Schutzleiter und Neutralleiter
(1 I_{PE} , 2 I_{Diff} , 3 I_{Nist} , 4 I_{Bedarf} (demand))

3.4.5.5 Thermographie

In den Vorschriften und Regelwerken zum Betreiben elektrischer Anlagen werden keine Prüfungen mittels thermographischer Methoden gefordert. Verschiedene Sachversicherer fordern allerdings auf der Basis privatrechtlicher Vereinbarungen die Anwendung der Elektrothermographie zum vorbeugenden Brandschutz.

Defekte in elektrischen Betriebsmitteln und Anlagen, z. B. hohe Übergangswiderstände an Kontaktstellen, können mit Temperaturerhöhung einhergehen, die oberhalb der zulässigen Betriebstemperaturen liegen. Sie gehören zu den häufigsten Entstehungsursachen für Brände.

Ursachen für mangelhafte Kontaktstellen können sein:

- unzureichend angezogene Schraubverbindungen
- unzureichender Kontaktdruck, z. B. Klemmkontakte
- verschmutzte oder korrodierte Kontaktflächen

Die übermäßige Belastung des Neutralleiters durch unsymmetrische Stromverteilung und Oberwellen kann auch zu unzulässiger Erwärmung führen.

Solche Fehler und Betriebszustände sind bei den üblichen Sichtprüfungen in aller Regel nicht und bei sonstigen Prüfungen, z. B. Erproben, kaum erkennbar.

Diese Lücke kann durch die Thermographie zwar auch nicht vollständig geschlossen werden, jedoch liefert sie wichtige Informationen über den Zustand der elektrischen Anlagen und Betriebsmittel. Sie ist eine bildgebende Messmethode, um Oberflächentemperaturen berührungslos zu messen und kann in vielen Bereichen von elektrischen Anlagen eingesetzt werden. So zum Beispiel an:

- Trafostationen
- Schaltanlagen aller Spannungsebenen
- Energieverteilungsanlagen
- Schalt- und Steuerschränken, Sicherungsverteilern
- Elektrischen Maschinen und Antrieben
- Kabelanlagen, Schienensystemen, Freileitungen



Abb. 24.1
Verteilung mit
Diazed-Sicherungen



Abb. 24.2
Verteilung mit
Diazed-Sicherungen;
Thermographiebild

Tabelle 12 Vorteile und Grenzen der Thermographie

Nutzen oder Vorzüge der Thermographie	Grenzen der Thermographie
<ul style="list-style-type: none"> • Reduzierung von Brand- und Unfallgefahren – Früherkennung von Schwachstellen • Erhöhung von Anlagenzuverlässigkeit und Verfügbarkeit • Aussagekräftige Dokumentation zu Anlagenzuständen – Entscheidungshilfen für Instandsetzung oder Neuanschaffung • Untersuchungen während des laufenden Betriebes • Unterstützung zur außerordentlichen Sichtprüfung 	<ul style="list-style-type: none"> • Fehler im Zusammenhang mit dem Schutzleiter, z. B. schlechter Kontakt, Abriss, Bruch, Last auf PE, RCD • Falsch ausgewählte Überstromschutzeinrichtung • Defekte oder verschmutzte Betriebsmittel werden grundsätzlich nicht erkannt • Struktur der elektrischen Anlage kann nicht analysiert werden • Zustand der augenblicklichen Belastung muss bekannt sein • Vollständige Beurteilung technischer Einrichtungen nicht möglich (Besonderheiten, Oberschwingungen) • Keine Aussagen zur Wirksamkeit der elektrischen Schutzmaßnahmen

Die Thermographie kann dem Betreiber wichtige Entscheidungshilfen geben, um notwendige Maßnahmen, z. B. Instandsetzung, Nachrüstung oder Modernisierung, abzuleiten. Voraussetzung dafür ist jedoch eine fachgerechte Durchführung der Thermographie.

Für eine aussagekräftige Dokumentation der durchgeführten Thermographie ist die Kompetenz der Thermographen unerlässlich. Eine angemessene Qualifizierung im Umgang mit dem Kamerasystem ist notwendig. Nach VdS 2861 anerkannte Sachverständige für Elektrothermographie (Thermographen) benötigen eine Ausbildung mit schriftlicher Prüfung. Darüber hin-

aus müssen sie über Berufserfahrung und umfangreiches elektrotechnisches Fachwissen verfügen.

Die Thermographie kann die notwendigen Prüfungen nicht ersetzen. Sie ist jedoch als zusätzliche Methode sinnvoll, um den Schutz vor Bränden in elektrischen Anlagen zu erhöhen, da sie Fehler aufdeckt, die mit anderen Prüfungen und Messungen alleine nicht erkannt werden. Sie kann im Rahmen der vorbeugenden Instandhaltung Anwendung finden.

Der Gesamtverband der deutschen Versicherungswirtschaft (GDV) hat dazu Richtlinien und Merkblätter herausgegeben, s. Anhang C.

3.5 Erproben

Zur wiederkehrenden Prüfung einer elektrischen Anlage gehört auch die Erprobung. Hierbei wird die Wirksamkeit der Schutz- und Meldeeinrichtungen überprüft, z. B.:

- Fehlerstrom-Schutzeinrichtung (RCD) durch Betätigen der Prüftaste
- Isolationsüberwachungsgeräte im IT-System durch Betätigen der Prüftaste
- Wirksamkeit von Stromkreisen und Betriebsmitteln, die der Sicherheit dienen, z. B. Schutzrelais, Not-Ausschaltung, Verriegelungen
- Rechtsdrehfeld bei Drehstromsteckdosen
- Funktionsfähigkeit von erforderlichen Melde- und Anzeigeeinrichtungen, z. B. Rückmeldung der Schaltstellungsanzeige an ferngesteuerten Schaltern und Meldeleuchten

3.6 Dokumentation der Prüfung

3.6.1 Rechtliche und normative Grundlagen

Die Notwendigkeit, Aufzeichnungen über durchgeführte Prüfungen an elektrischen Anlagen und Betriebsmitteln zu führen, ergibt sich aus verschiedenen rechtlichen Grundlagen:

- Betriebsicherheitsverordnung, §§ 3, 14
- Unfallverhütungsvorschriften DGUV Vorschriften 3 und 4 „Elektrische Anlagen und Betriebsmittel“, § 5
- Normen, z. B. VDE 0100-600, VDE 0105-100/A1, VDE 0185-305-3 Beiblatt 3

Neben diesen aufgeführten Rechtsgrundlagen können gegebenenfalls noch weitere spezielle Regelungen zu berücksichtigen sein, z. B. Bauordnungsrecht der Länder (Prüfverordnungen) oder das Gesetz über die elektromagnetische Verträglichkeit von Betriebsmitteln (EMVG).

3.6.2 Nutzen und Ziele

Die Aufzeichnung der Ergebnisse der Prüfung bedeutet grundsätzlich nicht zwangsläufig die Dokumentation aller Messwerte.

Jedoch sind alle beim Besichtigen, Erproben und Messen ermittelten Informationen sowie die Ergebnisse von Berechnungen vom Prüfer zu bewerten. Diese Bewertung ist das Ergebnis der Prüfung. Das Ergebnis der Prüfung ist einschließlich der für die Bewertung relevanten Messwerte zu dokumentieren.

Für die Bewertung der Fehlerschleifenimpedanz eines Stromkreises reicht es z. B. aus, den ermittelten Widerstandswert der am weitesten von der vorgelagerten Schutzeinrichtung entfernten Messstelle, z. B. Steckvorrichtung, als relevanten Messwert zu dokumentieren.

Bei der Bewertung sollten auch Messwerte, welche die Normanforderungen erfüllen, aber auffällig von den Üblichkeitswerten abweichen, berücksichtigt werden.

Die Dokumentation relevanter Messwerte weist zudem auch die folgenden Vorteile auf:

- Betreiber von elektrischen Anlagen bzw. Betriebsmitteln können nachweisen, dass sie ihrer Prüfverpflichtung gewissenhaft nachkommen und dass sie die elektrischen Anlagen bzw. Betriebsmittel in ordnungsgemäßen Zustand erhalten.
- Die Prüfpersonen der elektrischen Anlagen bzw. der elektrischen Betriebsmittel können nachweisen, dass sie geprüft haben und dass ihre Entscheidungen nachvollziehbar sind, insbesondere wenn Abweichungen vom normalen Prüfablauf aufgetreten sind.
- Durch längerfristiges Aufbewahren der Prüfergebnisse lassen sich Veränderungen des Zustandes der elektrischen Anlage und Betriebsmittel feststellen. Anhand dieser Informationen können Prüffristen bestätigt oder angepasst werden.
- Die Dokumentation kann Grundlage weitergehender Prüfungen durch Sachverständige sein.

3.6.3 Form, Aufbau und Inhalte

Die Form der Dokumentation ist nicht verbindlich vorgegeben, jedoch deren inhaltliche Mindestanforderungen. Die Dokumentation kann sowohl handschriftlich als auch in elektronischer Form erfolgen und abgelegt werden. Dabei sollte auf eine sichere Aufbewahrung geachtet werden. Die Ergebnisse sind mindestens bis zur nächsten Prüfung aufzubewahren.

3.6.3.1 Inhalte

Die Dokumentation sollte folgende Inhalte aufweisen:

Allgemeine Angaben

- Name und Anschrift des Auftraggebers
- Name und Anschrift des Auftragnehmers und Name der Prüfperson
- Auflistung der einzelnen Prüfprotokolle (empfehlenswert mit Protokollnummern) für die Dokumentation der Sicht-, Funktions- und messtechnischen Prüfungen
- Beschreibung des Prüfumfangs, z. B. Bezeichnung des Objekts, der Anlage oder des Gebäude(-teils) sowie Verteiler und Stromkreise
- Anlagen- bzw. Betriebsmitteldaten (siehe Muster Anhang A)
- Prüfgrundlagen
- Anlass der Prüfung
- Verwendete Mess- und Prüfgeräte
- Prüfdatum
- Unterschrift der Prüfperson und des Anlagenbetreibers

Bewertung der Prüfung

Die Bewertung ist der Vergleich zwischen dem sicheren Sollzustand und dem aktuellen Istzustand. Alle bei dem Besichtigen, Erproben und Messen ermittelten Informationen und Messwerte sowie die Ergebnisse von gegebenenfalls durchgeführten Berechnungen müssen von der Prüfperson in die Bewertung mit einbezogen werden.

Diese Bewertung ist das **Ergebnis der Prüfung**. Das Ergebnis der Prüfung ist einschließlich der für die Bewertung relevanten Messwerte zu dokumentieren.

Es ist sinnvoll, die Bewertung sowie Dokumentation zunächst in mehreren Teilabschnitten (Besichtigen, Erproben und Messen) durchzuführen, die dann für den Betreiber zu einer abschließenden Aussage über den sicherheitstechnischen Gesamtzustand der Anlage bzw. des Betriebsmittels zusammengefasst wird.

Im Zuge der Bewertung von Messungen sind auch Messwerte, welche die Normanforderungen zwar erfüllen, jedoch auffällig von den zu erwartenden Werten (Üblichkeitswerte) abweichen, zu berücksichtigen und mit einer Anmerkung zu dokumentieren.

Das nachfolgende Beispiel soll diese Erfordernis erläutern:

Beispiel:

Zulässiger Grenzwert für den Isolationswiderstand: $1\ 000\ \Omega/V = 230\ k\Omega$,
gemessener Isolationswiderstand: $1,2\ M\Omega$, Üblichkeitswert: Messbereichs-
endwert.

Für den Prüfbericht ist die Dokumentation jedes einzelnen gemessenen Wertes innerhalb eines Stromkreises nicht gefordert. Pro Stromkreis ist beispielsweise bei der Fehlerschleifenimpedanz nur die vom vorgeschalteten Schutzorgan, z. B. Sicherung oder Leitungsschutzschalter am weitesten entfernte Messstelle zu dokumentieren.

Weiterhin sollten in der Bewertung auch wichtige Hinweise für den Anlagenbetreiber, z. B. bezüglich unsachgemäßer Errichtung oder nicht erfolgter Nach- bzw. Umrüstung bei Nutzungsänderungen, sowie Aussagen zum Weiterbetrieb berücksichtigt werden.

Nächster Prüftermin, Ergänzende Angaben

Schäden, Verschlechterungen, Fehler, gefährliche Zustände und sonstige relevante Feststellungen der Prüfperson sollten besonders hervorgehoben werden. Können Prüfungen nicht im vollen Umfang durchgeführt werden, müssen im Prüfbericht solche wesentlichen Einschränkungen und deren Begründung festgehalten werden (siehe nachfolgenden Praxistipp).



Praxistipp

Wesentliche Einschränkungen, die dokumentiert werden müssen, sind z. B.:

- im Rahmen der Sichtprüfung nicht zugängliche Brandschottungen
- Stromkreise, die für die Prüfung nicht außer Betrieb genommen werden können, z. B. bei der Isolationswiderstandsmessung oder Prüfung der Abschaltbedingungen von RCDs

Der Prüfbericht sollte Empfehlungen für Reparaturen und Verbesserungen enthalten. Diese können z. B. das Anpassen der Anlage an den Stand der aktuell gültigen Normen betreffen, soweit dies als angemessen zu bewerten ist oder sich dies aus dem Ergebnis der Gefährdungsbeurteilung ergibt.

Der Prüfbericht sollte weiterhin alle Informationen über Änderungen oder Erweiterungen unter Angabe der entsprechenden Teile der Anlage enthalten.

3.6.4 Angaben zu den Messgeräten

Angaben zu den verwendeten Messgeräten sind erforderlich um nachweisen zu können, dass:

- geeignete Messgeräte verwendet wurden und
- diese sich in einem ordnungsgemäßen Zustand befinden.

3.6.5 Erfassung und Bewertung der Messwerte

Insbesondere in umfangreichen elektrischen Anlagen ist es nicht immer sinnvoll, jeden einzelnen Messwert zu dokumentieren. In diesen Fällen obliegt es der Prüfperson zu entscheiden, welche Aussagen für die Bewertung des Prüfobjektes notwendig sind. In vielen Fällen genügt die Dokumentation des jeweils schlechtesten Wertes im überprüften Stromkreis.

Str.kr.	Leitung		Überstromschutzorgan				PE	RCD (Fehlerstromschutzschalter)						R _{iso} [MΩ] U _{iso} [V]			
	Bez.	Anz. Leiter	A [mm ²]	Art	I _n [A]	Z ₀ [Ω] I _n [A] L - PE		Z ₁ [Ω] I _n [A] L - N	R _{0E} [Ω]	Typ [z. B. A, B]	I _n [A] I _{0Δ} [mA]	U _B [V]	Auslösestrom AC I _Δ [mA] t ₀ [ms]		Auslösestrom DC I _Δ [mA] t ₁ [ms]		mit Verb.
F1	3	1,5	8	16		259		A	400/0,02	0,0	20,5	19					> 1000

Abb. 25 Auszug aus einem Prüfprotokoll mit handschriftlichen Einträgen

Weichen Messwerte auffällig von den sonst üblichen Werten ab, ist zu ermitteln, welche Ursachen zu diesen Abweichungen führen, z. B. sich anbahnende Fehler, Isolationsverschlechterungen aufgrund der Umgebungsbedingungen. Obliegt die Fehlersuche nicht der Prüfperson, hat sie auf die Auffälligkeit hinzuweisen.

3.6.6 Abschließende Bewertung der Anlage/des Betriebsmittels (Ergebnis)

Werden bei der Prüfung Mängel festgestellt, sind diese aufzulisten und entsprechend ihres Gefährdungspotenzials zu bewerten, z. B.

- **Schwerwiegende Mängel:** Sicherheitsrelevante Mängel, die unverzüglich behoben werden müssen, da ansonsten Gefahr für Leben, Gesundheit und/oder Sachwerte besteht.
- **Mängel ohne akute Gefahr:** Mängel, die bei Nichtbeseitigung zu einer Gefährdung führen können und die demnächst beseitigt werden müssen.

- **Mängel, die im Rahmen der Prüfung bereits entdeckt und behoben wurden:** Die Auflistung der Mängel, die bereits im Rahmen der Prüfung beseitigt wurden, ist vorteilhaft, um der Prüfperson bei Folgeprüfungen Hinweise auf mögliche Mängelschwerpunkte zu liefern.
- **Empfehlungen für den Weiterbetrieb und eventuell notwendige Nachrüstungen/Verbesserungen:** Die VDE 0105-100/A1 enthält explizit den Hinweis, dass die Prüfperson Empfehlungen für Reparaturen und Verbesserungen geben soll, soweit dies sinnvoll und angemessen ist.
- **Sonstige Informationen und ergänzende Angaben:** Kann die Prüfung nicht im vollen Umfang ausgeführt werden, ist hierauf gesondert hinzuweisen und der Grund für die Einschränkung zu benennen. Als ergänzende Angabe zu einem Messbericht kann die Prüfperson beispielsweise darauf hinweisen, dass gemessene Werte auf einen sich anbahnenden Mangel hindeuten, auch wenn der entsprechende Grenzwert noch nicht über- bzw. unterschritten wurde.

Bei der Formulierung der Angaben ist der Adressatenkreis zu berücksichtigen. Ist damit zu rechnen, dass elektrotechnische Laien Betreiber elektrischer Anlagen sind, sollte ein besonderes Augenmerk auf eine allgemein verständliche Darstellung des Sachverhalts gelegt werden.

Liegt ein Mangel vor, der eine Gefahr im Verzug darstellt, muss der Prüfperson die Möglichkeit gegeben werden, unverzüglich entsprechende Maßnahmen einleiten zu können, z. B. durch Außerbetriebnahme des defekten Betriebsmittels oder Teilbereichs der elektrischen Anlage. Als Garant für die Aufrechterhaltung des sicheren Betriebes muss der Anlagenbetreiber diese Befugnisse zwingend einräumen.

Tabelle 13 Beispielkatalog der Kennbuchstaben zur Erläuterung von Mängeln und Empfehlungen

Art der Angabe		Beispiele
Schwerwiegende Mängel	S	Fehlender Schutzleiter an einer Steckdose, Gehäuseschäden mit freiliegenden aktiven Teilen, zu hohe Fehlerschleifenimpedanz
Mängel ohne akute Gefahr	M	Nicht vollständige Dokumentation, Verschmutzung, Schleifenimpedanzen nahe dem Grenzwert
Mängel, die bereits behoben wurden	B	Lockere Schraubverbindungen, Wiederbefestigung von Anschlussleitungen
Empfehlungen für den Weiterbetrieb	E	Wartungsvorschläge, Hinweise für die sachgerechte Bedienung und den sicheren Betrieb (z. B. Hinweis auf regelmäßige Betätigung der RCD-Prüftaste), Regelmäßige Durchführung von Netzanalysen und/oder Thermografien
Empfehlungen für Nachrüstungen/ Verbesserungen	V	Verbesserung der Umgebungsbedingungen (z. B. Lüftung), Umstellung von TN-C auf TN-S-Netzsystem
Sonstige Informationen	I	Hinweis auf Nutzungsänderung mit ggf. sicherheitstechnischen Folgen (z. B. notwendiger Austausch einer RCD Typ A gegen Typ B)
Ergänzende Angabe	A	Zukünftig zu erwartende Unterschreitung des Isolationswiderstandsgrenzwertes, Eingeschränkter Prüfumfang aufgrund des laufenden Betriebs

3.6.7 Hinweis zur Anpassung der Gefährdungsbeurteilung – Prüffristen, Prüfumfänge

Gemäß der Betriebssicherheitsverordnung hat der Arbeitgeber die Gefährdungsbeurteilung zur Ermittlung der Prüfumfänge und -fristen für Betriebsmittel zu aktualisieren, wenn die Prüfung der Wirksamkeit der Schutzmaßnahmen ergeben hat, dass die festgelegten Schutzmaßnahmen nicht wirksam oder nicht ausreichend sind. Dies ist sinngemäß auch auf elektrische Anlagen anzuwenden. Bei der Durchführung/Anpassung der Gefährdungsbeurteilung hat sich der Arbeitgeber fachkundig beraten zu lassen, z. B. durch die Prüfperson.

Entsprechende Hinweise in der Prüfdokumentation zum Zustand der elektrischen Anlage helfen dem Arbeitgeber/Anlagenbetreiber Art, Umfang und Fristen erforderlicher wiederkehrender Prüfungen im Rahmen der Gefährdungsbeurteilung festzulegen.

3.7 Prüfungen in besonderen Bereichen

Neben den beschriebenen Prüfungen nach VDE 0105-100/A1 können sich weitere Prüfanforderungen ergeben, die aufgrund des Umfangs in dieser DGUV Information nicht weiter erläutert werden. Dies betrifft z. B.:

- Medizinisch genutzte Bereiche (VDE 0100-710)
- Sicherheitsbeleuchtung (VDE 0108-100)
- Blitzschutz (Normenreihe VDE 0185)
- Elektrische Anlagen und Betriebsmittel in explosionsgefährdeten Bereichen (Normenreihe VDE 0165)

4 Prüfristen



4.1 Allgemeines

Der Unternehmer hat im Rahmen der Gefährdungsbeurteilung Prüfristen für die elektrische Anlage und ortsfesten Betriebsmittel festzulegen. Sowohl nach den DGUV Vorschriften 3 und 4 als auch bezüglich der ortsfesten Betriebsmittel nach der Betriebssicherheitsverordnung muss nach jeder Prüfung der nächste Prüftermin so festgelegt werden, dass die elektrische Anlage und ortsfesten Betriebsmittel bis zu diesem Zeitpunkt entsprechend den betrieblichen Erfahrungen sicher betrieben und benutzt werden können.

Als Entscheidungshilfen bei der Festlegung der Prüfristen dienen die in den Durchführungsanweisungen zum § 5 der DGUV Vorschriften 3 und 4 enthaltenen Richtwerte in Tabelle 1 A. Weitere Empfehlungen können den VDE-Bestimmungen entnommen werden, z. B. VDE 0100-710, VDE 0105-100/A1.

Die in Regelwerken enthaltenen Prüffristen sind Empfehlungen für normale Betriebs- und Umgebungsbedingungen und haben einen orientierenden Charakter. Eine ungeprüfte Übernahme der vorgeschlagenen Prüffristen ohne Berücksichtigung der eigenen betrieblichen Situation kann bei zu langen Prüffristen das Auftreten gefährlicher Mängel begünstigen.

Die Fristen der wiederkehrenden Prüfungen müssen unter Berücksichtigung der

- Art der Anlage und der Betriebsmittel
- Betriebs-, Umgebungs- und Nutzungsbedingungen
- Häufigkeit und Qualität der Wartung
- äußeren Einflüsse, denen Anlagen und Betriebsmittel ausgesetzt sind sowie
- Herstellerangaben

bestimmt werden.

Hierzu sind immer die betrieblichen Erfahrungen und Kenntnisse einer Elektrofachkraft erforderlich.

Weitere Informationen zur Organisation der Prüfungen, Anforderungen an Prüfpersonen und der Festlegung von Prüffristen sind in der DGUV Information 203-071 „Wiederkehrende Prüfungen elektrischer Anlagen und Betriebsmittel – Organisation durch den Unternehmer“ enthalten.

5 Mess- und Prüfgeräte

5.1 Normative Anforderungen

Für die Durchführung der Wiederholungsprüfungen sind nur Mess- und Prüfgeräte auszuwählen und zu benutzen, von denen bei bestimmungsgemäßem Gebrauch weder für die Prüfperson noch für andere Personen Gefahren ausgehen. Damit diese und weitere Eigenschaften, z. B. Genauigkeit und Ablesbarkeit, gewährleistet werden, sollten nur Prüf- und Messgeräte verwendet werden, die den geltenden Normen (insbesondere der Normenreihe EN 61557 (VDE 0413)) entsprechen und die mit dem GS-Zeichen versehen sind.

Tabelle 14 Übersicht über Messgeräte und -einrichtungen für die verschiedenen Messaufgaben

Messgröße	Messgerät, Messeinrichtung
Schutzleiterwiderstand (R_{PE})	Niederohm-Messgerät nach VDE 0413-4
Isolationswiderstand (R_{ISO})	Isolationswiderstandsmessgerät nach VDE 0413-2
Ableitstrom (I_A)	Strommesszange VDE 0413-16
Schleifenwiderstand (Z_S)	Schleifenwiderstandsmessgerät nach VDE 0413-3
Netzzinnenwiderstand (Z_I)	Schleifenwiderstandsmessgerät nach VDE 0413-3
Spannungsmessung (U_0)	Spannungsmesser, Multimeter nach VDE 0411-1
Auslösestrom (I_A), Auslösezeit (t_A), Berührungsspannung (U_B)	RCD-Prüfgerät nach VDE 0413-6
Drehfeld	Drehfeldmessgerät nach VDE 0413-7

Darüber hinaus ist zu beachten, dass das verwendete Messgerät eine für die Messaufgabe ausreichende Überspannungskategorie (CAT III oder IV) gemäß Normenreihe VDE 0411 besitzt. Das Messgerät muss entsprechend gekennzeichnet sein. Spannungsspitzen in den Netzen können ungeeignete Messgeräte zerstören und die Prüfperson gefährden.

5.2 Merkmale und Auswahlkriterien für Prüfgeräte

Geeignete Prüfgeräte, sogenannte „Installations- oder Anlagentester“, werden von diversen Herstellern in den unterschiedlichsten Ausführungen angeboten.

Nachfolgend sind einige Merkmale aufgeführt, in denen sich die Prüfgeräte grundsätzlich unterscheiden:

- Prüfumfang
- Messwertanzeige oder „Gut-Schlecht“-Anzeige
- Höhe der Prüfspannung für die Isolationswiderstandsmessung
- Art und Höhe des Prüfstroms für die Schutzleiterwiderstandsmessung
- geeignet für Prüfanwendungen mit verschiedenen Nennspannungen oder Frequenzen
- mit oder ohne Datenübertragung und -auswertung bzw. Speichermöglichkeiten



Wichtig

Achtung bei Prüfanwendungen in einem IT-Netzsystem. Nicht mit allen Prüfgeräten können IT-Netzsysteme geprüft werden.



Praxistipp

Vor der Anschaffung eines Prüfgerätes können folgende Fragen bei der Auswahl helfen:

- Für welche Prüfanwendungen ist das Prüfgerät vorgesehen?
 - Netzsystem
 - Art des Erdungsmessverfahrens
 - ...
- Bietet das Prüfgerät Anschlussmöglichkeiten für zusätzliche Adapter, Sonden oder sonstiges Zubehör?
 - Adapter für Messungen mit Strommesszange
 - Erdungsmessung
 - Beleuchtungsstärkemessung (Luxmeter)
 - ...
- Ist das Prüfgerät bedienerfreundlich?
 - Drehschalter
 - Display mit Menüauswahl
 - Einzelfunktionstasten
 - Einstellmöglichkeiten, z. B. für Auslösecharakteristiken, Leitungsarten, Aderzahl
 - ...
- Soll die Dokumentation vom Prüfgerät geführt werden?
- Sollen die Messwerte auf einen PC übertragen werden?
Auf welchem Übertragungsweg?
- Ist die Datenbank-Software benutzerfreundlich?
- Kann die Software das Prüfobjekt „erkennen“ (Barcode, RFID)?
- Ist das Gewicht bzw. die Formgebung angepasst auf die vorgesehene Prüfanwendung bzw. die Umgebungsbedingungen, z. B. Baustellen oder Verwaltungen?
- Lassen sich die Sicherungen des Prüfgerätes problemlos austauschen oder sind sie fest verbaut?
- Welche Messmittelkategorie wird für den vorgesehenen Einsatzbereich benötigt? (mind. CAT III)

Häufig ist das Prüfgerät mit einer PVC-Netzanschlussleitung versehen. Wenn ein Prüfservice an kalten Tagen solch ein Prüfgerät aufbaut, kann die kältesteife PVC-Leitung störend sein.

5.3 Kalibrierung der Mess- und Prüfgeräte

Die für Wiederholungsprüfungen benutzten Mess- und Prüfgeräte sind regelmäßig zu prüfen und zu kalibrieren. Hierfür hat sich ein Zeitraum von 1 bis 3 Jahren, je nach Einsatz- und Umgebungsbedingungen, als sinnvoll herausgestellt. In jedem Fall sind die Angaben des Herstellers zu beachten.

Eine Kontrolle der korrekten Messwertanzeige ist mit Geräten wie in Abbildung 26 gezeigt auf einfache Weise möglich.



Abb. 26 Beispiel für ein Gerät zur Kontrolle der Messwertanzeigen von Prüfgeräten

Je nach Ausführung des Gerätes ist die Kontrolle eines Prüfgerätes in einem oder mehreren der folgenden Prüfbereiche möglich:

- Schutzleiterwiderstandsmessung
- Isolationswiderstandsmessung
- Niederohmdurchgangsmessung
- Fehlerschleifen- und Auslösesperrimpedanzfunktion
- Auslösezeitmessung
- Spannung
- Frequenz
- Leitungsimpedanz

Die Anzeigewerte sind unter Berücksichtigung der Schaltungseinflüsse, z. B. Innenwiderstände der Messgeräte, mit den Werten der Vorgaben zu vergleichen. Die Strom- und Spannungswerte können entsprechend den Vorgaben für die jeweilige Messaufgabe überprüft werden.

Viele Hersteller bieten solche Prüfeinrichtungen an. Durchgeführte Kontrollen sollten dokumentiert werden. Die Zeiträume zwischen den Kalibrierungen können hierdurch gegebenenfalls verlängert werden.

5.4 Beispiele für Anlagen-Prüfgeräte (Installationstester)

Bei den nachfolgend abgebildeten Prüfgeräten handelt es sich um eine Auswahl von Geräten verschiedener Hersteller mit unterschiedlichen Eigenschaften und Ausstattungsmerkmalen; sie erhebt keinen Anspruch auf Vollständigkeit.



Abb. 27
Prüfgerät zur Ermittlung des Schutzleiter- und Isolationswiderstandes mit Analoganzeige und langer Messleitung auf Spindel



Abb. 28
Prüfgerät zur Ermittlung des Schutzleiter- und Isolationswiderstandes mit Analoganzeige. Prüfspannung wird über Drehkurbel erzeugt.



Abb. 29
Prüfgerät für
Messungen an
elektrischen Anlagen
und Betriebsmitteln



Abb. 30
Prüfgerät für
Messungen an
elektrischen Anlagen
und Betriebsmitteln



Abb. 31
Prüfgerät für
Messungen an
elektrischen Anlagen
und Betriebsmitteln
incl. IT-Netzsystem,
Prüfung von Kfz-
Ladesäulen, intelli-
gente und erweiterte
Speicherstruktur



Abb. 32
Prüfgerät für
Messungen an
elektrischen Anlagen
und Betriebsmitteln,
Gehäuseschutzart
IP 54, zusätzliche
Prüfung von
RCD Typ B



Abb. 33
Prüfgerät für Messungen an elektrischen Anlagen und Betriebsmitteln, zusätzlich: integrierter Drucker, Gehäuseschutzart IP 54



Abb. 34
Prüfgerät für Messungen an elektrischen Anlagen und Betriebsmitteln, Prüfung von RCD Typ B



Abb. 35
Kompaktes Prüfgerät für Messungen an elektrischen Anlagen und Betriebsmitteln (ohne Speicher oder Schnittstelle)



Abb. 36
Prüfgerät für Messungen an elektrischen Anlagen und Betriebsmitteln, zusätzlich: Prüfung von RCD Typ B, IT-Netzsystem, Spannungsfallmessung



Abb. 37
Prüfgerät für Messungen an elektrischen Anlagen und Betriebsmitteln, Schutzart IP 54, Bluetooth-Schnittstelle



Abb. 38
Prüfgerät für Messungen an elektrischen Anlagen und Betriebsmitteln

5.5 Zusätzliche Prüfgeräte und -zubehör



Abb. 39
Strommesszangen („Zangenampere-meter“); Einzelgeräte und Adapter



Abb. 40
TrueRMS-Digital-multimeter



Abb. 41
Zweipoliger Spannungsprüfer



Abb. 42
Drehfeldprüfgerät, Prüfspitzen
und Prüfadapter für Drehstrom-
Anschlüsse



Abb. 43
Magnetische
Prüfspitze
(selbsthaftend)



Abb. 44
Teleskopstab als
Prüfspitzenverlänge-
rung für die Schutz-
leiterwiderstands-
messung an Leuch-
ten und sonstigen
schwer erreichbaren
Betriebsmitteln



Abb. 45
Lange Messleitung
auf Spindel für
Schutzleiterwider-
standsmessungen



Abb. 46
Prüfzubehör für
Erdungsmessungen



Abb. 47
Thermographiekamera für die schnelle und zielgerichtete Detektion von Wärmequellen



Abb. 48
IR-Thermometer für berührungslose Temperaturmessungen



Abb. 49 Hilfestellungen für die schnelle und ordnungsgemäße Erfassung und Dokumentation (Prüfprotokoll, Schreibunterlage, Diktiergerät, Digitalkamera, Taschenlampe, Aufkleber „Beantwortet von ...“)

6 Gefährdungen bei Prüfungen

6.1 Gefährdung der Prüfperson

Prüfungen elektrischer Anlagen und Betriebsmittel werden von der Prüfperson sowohl während des laufenden Betriebes als auch nach Freischaltung und Abschaltung der Anlage/des Betriebsmittels durchgeführt.

Dabei können sich direkt oder indirekt Gefährdungen ergeben, z. B. durch:

- fehlerhafte technische Unterlagen
- Demontage von Abdeckungen und Verkleidungen
- fehlender Berührungsschutz, Störlichtbogenschutz
- fehlerbehaftete Anlage/Betriebsmittel
- ungenügende Standsicherheit, eingeschränkte Bewegungsfreiheit
- gespeicherte Energien
- Umgebungseinflüsse
- schlechte Beleuchtung
- Unachtsamkeit, Ablenkung, Stress
- unzureichende Qualifikation

Aufgrund der zuvor genannten Gefährdungen ist zu prüfen, ob eine Alleinarbeit ohne zusätzliche Maßnahmen möglich ist. Weitergehende Hinweise zur Bewertung können der DGUV Information 212-139 „Notrufmöglichkeiten für allein arbeitende Personen“ entnommen werden.

Werden ortsunkundige Personen mit Prüfungen beauftragt, sind sie in die Arbeitsstätte sowie in die elektrische Anlage einzuweisen.

Maßnahmen zur „Ersten-Hilfe“ sind zu planen (s. auch DGUV Information 204-022 „Erste-Hilfe im Betrieb“).

Besonderes Augenmerk ist auf die Gewährleistung der Rettungskette zu legen.

6.2 Gefahren durch Prüfgerät und -zubehör

Die normgerechten Prüfgeräte und ihr Zubehör (siehe z. B. Abschnitte 5.4 oder 5.5) sind so ausgelegt, dass bei bestimmungsgemäßer Verwendung keine elektrische Gefährdung zu erwarten ist. Dennoch kann durch unsachgemäßen Umgang mit dem Prüfzubehör eine gefährliche Situation entstehen, z. B. die Auslösung eines Lichtbogens durch lang abisolierte Messspitzen.

Die Praxis zeigt, dass durch fehlerhafte Geräteeinstellungen beim Einsatz von Multimetern immer wieder erhebliche Gefährdungen des Prüfpersonals auftreten, z. B. beim Messen von Spannungswerten mit eingeschaltetem Strommessbereich. Deshalb sollte insbesondere beim Prüfen energiereicher elektrischer Anlagen und Betriebsmittel auf die Verwendung von Multimetern grundsätzlich verzichtet werden.



(BG ETEM Bestell-Nr. S. 027)

6.3 Prüfunggebung

Während der Prüfung muss darauf geachtet werden, dass Unbeteiligte nicht gefährdet werden. Es ist dafür zu sorgen, dass die betroffenen Bereiche durch unbefugte Personen nicht betreten werden können, z. B. durch Absperren, Aufsicht oder Verlegen der Prüfzeit.

6.4 Schutz- und Hilfsmittel

In der Gefährdungsbeurteilung sind für die verschiedenen Prüfaufgaben geeignete Schutz- und Hilfsmittel festzulegen. Beispiele für Schutz- und Hilfsmittel zeigen nachfolgende Abbildungen.



Abb. 50 Sicherungssperrelemente



Abb. 51 Isolierendes Abdecktuch inkl. Befestigungsklammern zum Abdecken benachbarter aktiver Teile im Arbeitsbereich



Abb. 52 Arbeitsjacke
(Störlichtbogenschutz Klasse I)



Abb. 53.1 Haube zum Schutz
vor Störlichtbögen



Abb. 53.2 Helm mit Gesichtsschutz



Abb. 54 Hinweisschild „Nicht einschalten“

Anhang A

Musterprüfprotokolle und Checkliste

Der Download eines umfangreichen Musterprüfprotokolls und der vollständigen Checkliste zur Bestandsaufnahme aus Abschnitt 3.3 ist unter Download

► <http://www.dguv.de/Webcode/d138299> möglich.

Prüfbericht über die Prüfung der ortsfesten elektrischen Anlage bzw. Teilanlage					
Angaben zur geprüften elektrischen Anlage					
Anschrift des prüfenden Unternehmens		geprüfte elektrische Anlage / Teilanlage			
Name:		Objektart (z.B. Mietwohnung):	Anmerkung: Der Auftraggeber bestätigt mit seiner Unterschrift den Erhalt des Prüfberichts und verpflichtet sich, die festgestellten Mängel entsprechend seiner Betreiberverantwortung fachgerecht beseitigen zu lassen.		
Straße:		Straße:			
Ort:		Ort:			
Name des verantwortlichen Prüfers (Elektrofachkraft, befähigte Person):		Datum der Prüfung:	Auftraggeber:		
Grundlagen der Prüfung					
gesetzliche Grundlagen:	<input type="checkbox"/> EnWG	<input type="checkbox"/> NAV / TAB	<input type="checkbox"/> BetrSichV	<input type="checkbox"/> DGUV Vorschrift 3 / 4	<input type="checkbox"/> ProdSG
technische Regeln, Normen:	<input type="checkbox"/> VDE 0100	<input type="checkbox"/> VDE 0100-600	<input type="checkbox"/> VDE 0105-100/A1	<input type="checkbox"/> VDE 0113-1	<input type="checkbox"/>
Sonstige:					
Prüfungsergebnis					
<i>Der unterzeichnende verantwortliche Prüfer bestätigt, dass die geprüfte elektrische Anlage einschließlich der zugehörigen fest angeschlossenen Betriebsmittel den für sie geltenden VDE-Normen entspricht. Teile der Anlage für die diese Aussage nicht zutrifft und Änderungen, die der unterzeichnende verantwortliche Prüfer hinsichtlich der Elektrosicherheit als notwendig ansieht, sowie Empfehlung zur weiteren Verbesserung der Sicherheit und Gebrauchsfähigkeit, werden in der beigefügten Anlage "Kundeninformation" benannt. Die Prüfung der elektrischen Anlage bzw. der elektrischen Teilanlage wurde durch den unterzeichnenden verantwortlichen Prüfer nach bestem Wissen und Gewissen durchgeführt.</i>					
<input type="checkbox"/> Bei der Prüfung der elektrischen Anlage bzw. der elektrischen Teilanlage wurden keine Mängel festgestellt. Die geprüfte elektrische Anlage ist funktionssicher und die geforderten Schutzmaßnahmen sind wirksam .					
<input type="checkbox"/> Die geprüfte elektrische Anlage bzw. die elektrische Teilanlage weist Mängel auf, deren fachgerechte Abstellung bzw. Beseitigung erforderlich ist. Die geforderten Schutzmaßnahmen konnten messtechnisch nachgewiesen werden und sind wirksam .					
<input type="checkbox"/> Die geprüfte elektrische Anlage bzw. die elektrische Teilanlage weist erhebliche Mängel auf, deren fachgerechte Abstellung bzw. Beseitigung erforderlich ist. Die geforderten Schutzmaßnahmen sind nicht hinreichend wirksam , um den normativ geforderten Schutz von Personen, Nutzern oder Sachen sicherzustellen.					
Dieser Prüfbericht umfasst	Seite(n):	Verantwortlicher Prüfer (Elektrofachkraft, befähigte Person)			
<input type="checkbox"/> Deckblatt	Seite(n)	Ort, Datum	Unterschrift		
<input type="checkbox"/> Prüf-/Messbericht	Seite(n)				
<input type="checkbox"/> Kundeninformation	Seite(n)				
<input type="checkbox"/> Sonstige	Seite(n)				
Prüfbericht, DGUV Information 203-072					
Seite 1 von 8					

	Checkliste	
	Besichtigung ortsfeste elektrische Anlagen	

Die Besichtigung beinhaltet mindestens die nachfolgenden Punkte:

Nachweis der vorangegangenen Prüfung
Liegt ein vollständiger Prüfbericht (Prüfprotokoll) der vorangegangenen Prüfung der elektrischen Anlage und der ortsfesten Betriebsmittel vor, welcher Aufzeichnungen aller Prüfschritte und deren Ergebnisse, insbesondere zu Messungen und Erprobungen, enthält?
Dokumentationsunterlagen
Sind die Dokumentationen und die Schaltungsunterlagen vorhanden, aktuell und vollständig?
Kennzeichnung
Wurde die Kennzeichnung der elektrischen Betriebsräume, Verteilerstromkreise, Kabel und Leiter ordnungsgemäß ausgeführt?
Sind Neutral- und Schutzleiter sowie Stromkreise, Sicherungen, Schalter und Klemmen entsprechend gekennzeichnet?
Zugänglichkeit
Ist der sichere Zugang zur Bedienung, Wartung und Inspektion der Anlage möglich?
Ist die sichere und ungehinderte Flucht im Gefahrenfall möglich?
Sind Räume, die ausschließlich dem Betrieb elektrischer Anlagen (hierzu gehören auch z. B. Schalt- und Verteilungsanlagen, Transformatorzellen) dienen, unter Verschluss gehalten?
Sind die Vorrichtungen zum Abtrennen der Erdungsleiter (Blitzschutz) noch zugänglich?
Schutzmaßnahmen allgemein
Ist der Basisschutz (Schutz gegen direktes Berühren) aktiver Teile elektrischer Betriebsmittel gewährleistet? Hierzu gehören z. B. Abdeckungen, Umhüllungen und Isolationen oder der Schutz durch Abstand.
Ist der Fehlerschutz (Schutz gegen indirektes Berühren) noch gewährleistet?
Sind Erder, wie z. B. Fundamenterder, Blitzschutzerder, Erder von Antennenanlagen, Erder von Telefonanlagen, mit der Potentialausgleichsschiene oder Haupterdungsschiene noch verbunden?
Sind Erder, z. B. Fundamenterder, Blitzschutzerder, Erder von Antennenanlagen, Erder von Telefonanlagen, mit der Potentialausgleichsschiene oder Haupterdungsschiene verbunden?
Sind die zur Sicherstellung des Potentialausgleichs erforderlichen Leiter, z. B. Hauptpotentialausgleichsleiter, Hauptschutzleiter, Haupterdungsleiter und andere Erdungsleiter, mit der Potentialausgleichsschiene oder Haupterdungsschiene noch verbunden?
Sind elektrisch leitfähige Rohrsysteme, z. B. Gasinnenleitungen, Wasserverbrauchsleitungen, Abwasserleitungen, Rohre von Heizungs- und Klimaanlage, mit der Potentialausgleichsschiene oder Haupterdungsschiene noch verbunden?

Anhang B

Erläuterungen elektrotechnischer Fachbegriffe

B.1 Fehlerschutz

Unter Fehlerschutz versteht man die Maßnahmen zum Schutz von Personen oder Nutztieren gegen elektrischen Schlag unter den Bedingungen eines Einzelfehlers.

Die Schutzmaßnahme muss dabei bestehen aus:

- a) einer geeigneten Kombination von zwei unabhängigen Schutzvorkehrungen, Basisschutzvorkehrung und Fehlerschutzvorkehrung, oder
- b) einer verstärkten Schutzvorkehrung, die Basis- und Fehlerschutz bewirkt.

Beispiel für a)

Ortsfestes Betriebsmittel der Schutzklasse I, d. h. Geräte mit Basisschutz und Verbindung mit dem Schutzleiter als Vorkehrung für den Fehlerschutz.

Beispiel für b)

Ortsfestes Betriebsmittel der Schutzklasse II (Schutzisolierung)
Basisschutz und Fehlerschutz durch doppelte oder verstärkte Isolierung.

Anmerkung:

Die bei Betriebsmittel am meisten angewendete Vorkehrung zum Fehlerschutz ist die Verbindung mit dem Schutzleiter. In der elektrischen Anlage wird als Schutzmaßnahme "Automatische Abschaltung der Stromversorgung" als Maßnahme zum Fehlerschutz eingesetzt.

B.2 Zusätzlicher Schutz

Ein zusätzlicher Schutz kann zusammen mit anderen Schutzmaßnahmen festgelegt sein (VDE 0100-410, VDE 0100-Gruppe 700). Durch ihn kann eine gefährliche Situation vermieden oder abgemildert werden. Das Verwenden einer Fehlerstrom-Schutzeinrichtung (RCD) mit einem Bemessungsdifferenzstrom $I_{\Delta N} \leq 30 \text{ mA}$ hat sich in Wechselstromsystemen als zusätzlicher Schutz bewährt.

B.3 Netzsysteme

Zur elektrischen Stromversorgung sind in Niederspannungsnetzen verschiedene Netzsysteme gebräuchlich. Bei der Beurteilung des Schutzes gegen elektrischen Schlag sind die Besonderheiten der Netzsysteme zu berücksichtigen.

B.3.1 TN-Systeme

In TN-Systemen wird der Sternpunkt auf der Unterspannungsseite des speisenden Transformators geerdet.

Schutzleiter oder PEN-Leiter sind an der Eintrittsstelle in Gebäuden oder Anwesen zu erden. Über die Erde zurückfließende (vagabundierende) Neutralleiterströme, die nur bei Erdung von PEN-Leitern auftreten, müssen berücksichtigt werden.

Die Kennwerte der Schutzeinrichtungen und die Stromkreisimpedanzen müssen folgende Anforderung (Schleifenimpedanz) erfüllen.

$$Z_S \leq \frac{U_d}{I_a}$$

Z_S = Impedanz der Fehlerschleife, die aus der Stromquelle, dem aktiven Leiter bis zum Fehlerort und dem Schutzleiter zwischen dem Fehlerort und der Stromquelle besteht.

I_a = Strom, der das automatische Abschalten der Schutzeinrichtung innerhalb der geforderten Zeit und unter den festgelegten Bedingungen bewirkt. Wenn eine RCD verwendet wird, entspricht I_a dem Bemessungsdifferenzstrom $I_{\Delta N}$ der RCD.

U_0 = Nennwechselspannung (effektiv) gegen Erde.

Entsprechend der Ausführung des Schutzleiters werden TN-Systeme unterschieden in TN-C, TN-C-S und TN-S – Systeme.

B.3.1.1 TN-C-System

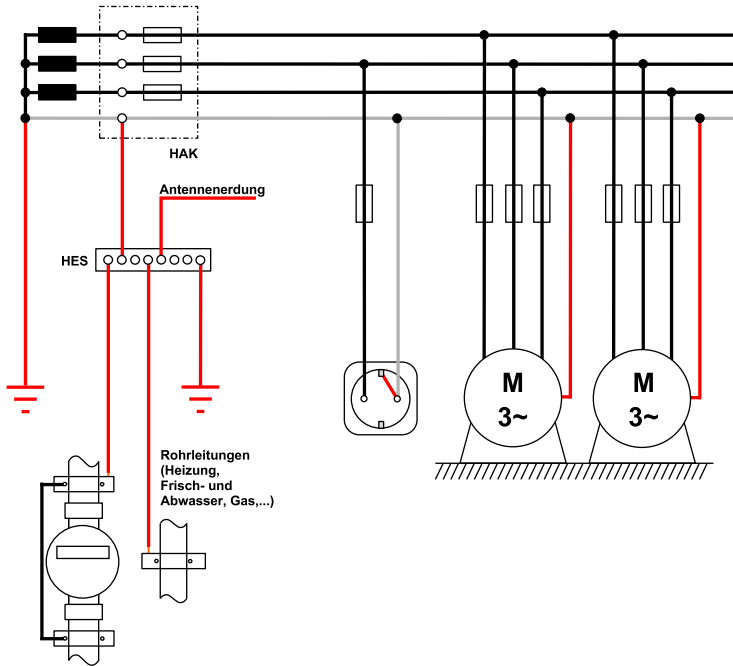


Abb. 55 TN-C-System

Das TN-C-System ist in der Gebäudeinstallation veraltet. Bei Unterbrechung des PEN-Leiters liegt an den elektrischen Betriebsmitteln die volle Außenleiterspannung an (früher: „klassische Nullung“). In Deutschland ist die Errichtung (Neuanlagen) dieses Netzsystems seit dem 1. Mai 1973 grundsätzlich verboten.

In reinen TN-C-Systemen darf keine Fehlerstrom-Schutzeinrichtung (RCD) verwendet werden.

B.3.1.2 TN-S-System

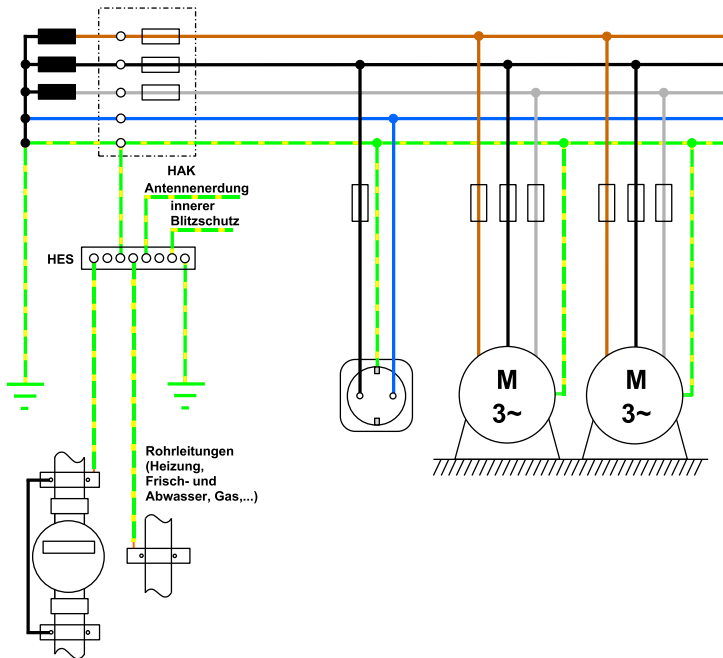


Abb. 56 TN-S-System

Für Neutralleiter N und Schutzleiter PE werden ab dem Sternpunkt getrennte Leitungen verlegt.

B.3.1.3 TN-C-S-System

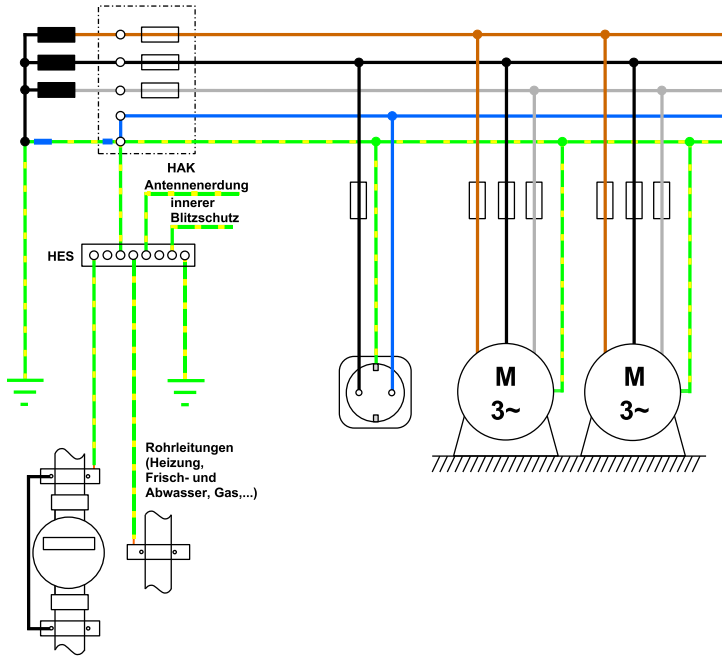


Abb. 57 TN-C-S-System

Das TN-C-S-System ist heute Standard bei neuen Hausanschlüssen. Es ist eine Kombination von TN-C-System im Versorgungsnetz und TN-S-Systemen in der Verbrauchereinrichtung.

In TN-C-S-Systemen darf eine Fehlerstrom-Schutzeinrichtung verwendet werden, wenn der PEN-Leiter in separate Schutzleiter und Neutralleiter auf der Versorgungsseite getrennt wurde (kein PEN-Leiter auf der Lastseite erlaubt). Der Neutralleiter darf ab der Auftrennung des PEN-Leiters nicht mehr geerdet werden.

B.3.2 TT-System

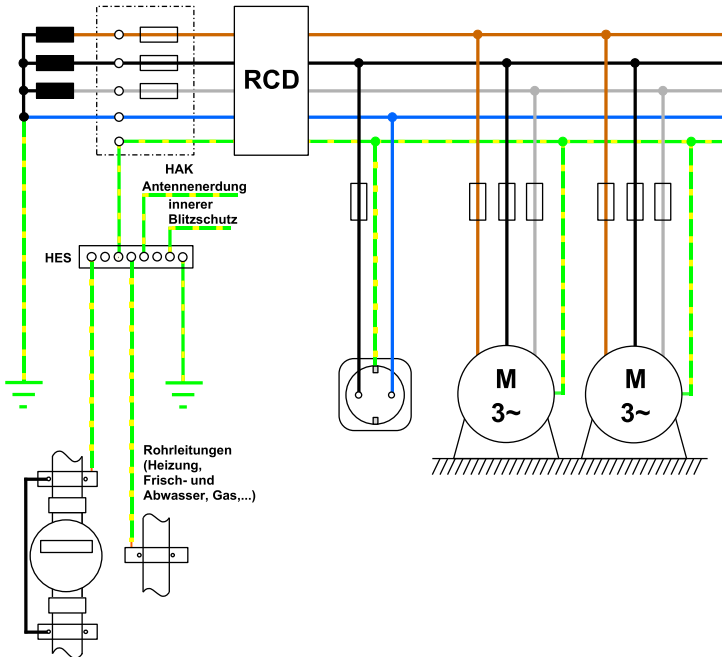


Abb. 58 TT-System

Alle Körper müssen durch Schutzleiter an einen gemeinsamen Erder angeschlossen werden, sofern sie durch dieselbe Schutzeinrichtung geschützt sind. Sofern mehrere Schutzeinrichtungen hintereinander verwendet werden, gilt diese Anforderung jeweils getrennt für die Körper, die durch dieselbe Schutzeinrichtung geschützt sind.

Der Neutralpunkt oder der Mittelpunkt des Versorgungssystems muss geerdet werden. Falls ein Neutralleiter oder Mittelpunkt nicht verfügbar oder nicht zugänglich ist, muss ein Außenleiter geerdet sein.

Bevorzugt sind Fehlerstrom-Schutzeinrichtungen für den Fehlerschutz einzusetzen. Alternativ dürfen Überstrom-Schutzeinrichtungen für den Fehlerschutz verwendet werden. Dies gilt unter der Voraussetzung, dass eine geeignet niedrige Impedanz der Fehlerschleife Z_S dauerhaft und zuverlässig sichergestellt ist.

B.3.2.1 Fehlerstrom-Schutzeinrichtungen (RCDs) als Fehlerschutz

Fehlerstrom-Schutzeinrichtungen (RCDs) als Fehlerschutz müssen:

- a) die Abschaltzeit und
- b) die Bedingung $R_A \leq \frac{50 \text{ V}}{I_{\Delta n}}$ einhalten.

Hierbei ist R_A die Summe der Widerstände [in Ohm] des Erders und des Schutzleiters der Körper und $I_{\Delta n}$ der Bemessungsdifferenzstrom in Ampere der Fehlerstrom-Schutzeinrichtung (RCD).

Bezüglich der Selektivität zwischen Fehlerstrom-Schutzeinrichtungen siehe VDE 0100-530.

Falls R_A nicht bekannt ist, kann R_A durch Z_S ersetzt werden.

Wenn die Bedingung b) eingehalten wird, fließt bei einer Leiter-Erde-Spannung von 230 V im Fehlerfall ein Fehlerstrom von $\frac{230 \text{ V}}{50 \text{ V}} \cdot I_{\Delta n} = 4,6 \cdot I_{\Delta n}$.

Die Einhaltung der Abschaltzeit ist somit sichergestellt. Darüber hinaus werden die geforderten Abschaltzeiten auch durch Fehlerstrom-Schutzeinrichtungen des Typ S erreicht. Bei diesen ist für Netzspannungen von 230 V bereits ein Fehlerstrom von $2 \cdot I_{\Delta n}$ ausreichend.

B.3.2.2 Überstrom-Schutzeinrichtungen für den Fehlerschutz

Überstrom-Schutzeinrichtungen für den Fehlerschutz müssen die Bedingung $Z_s \leq \frac{U_0}{I_a}$ erfüllen.

Hierbei ist Z_s die Impedanz der Fehlerschleife, die aus den Anteilen der Stromquelle, dem Außenleiter bis zum Fehlerort, dem Schutzleiter der Körper, dem Erdungsleiter, dem Anlagenerder und dem Erder der Stromquelle besteht. Der Strom I_a bezeichnet den Strom, der das automatische Abschalten der Abschaltvorrichtung innerhalb der angegebenen Zeiten nach Tabelle 41.1 der VDE 0100-410 bewirkt.

B.3.3 IT-System

Bei IT-Systemen müssen die aktiven Teile entweder gegen Erde isoliert sein

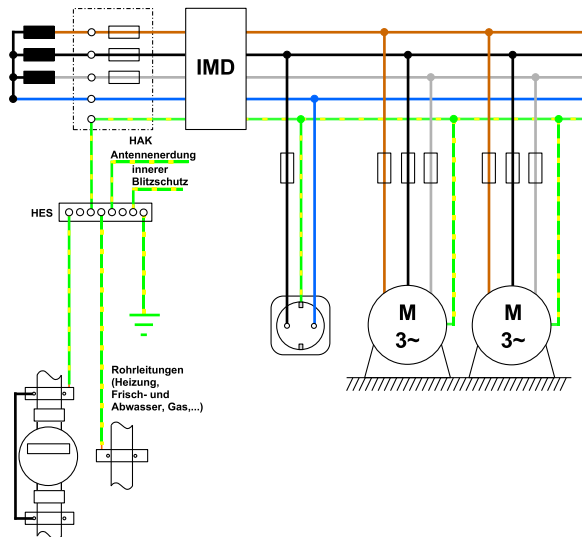


Abb. 59
IT-System

oder über eine ausreichend hohe Impedanz mit Erde verbunden werden. Diese Verbindung darf entweder am Neutralpunkt oder Mittelpunkt des Versorgungssystems oder an einem künstlichen Neutralpunkt vorgesehen werden. Der künstliche Neutralpunkt darf unmittelbar mit Erde verbunden sein, wenn die resultierende Nullimpedanz bei der Frequenz des Versorgungssystems ausreichend groß ist. Wenn kein Neutralpunkt oder Mittelpunkt ausgeführt ist, darf ein Außenleiter über eine hohe Impedanz mit Erde verbunden sein.

Infolgedessen ist beim Auftreten eines Einzelfehlers gegen einen Körper oder gegen Erde der Fehlerstrom niedrig und eine automatische Abschaltung nicht gefordert.

B.3.3.1 Verwendung von Isolationsüberwachungseinrichtungen (IMDs)

Eine Isolationsüberwachungseinrichtung muss vorgesehen werden, um das Auftreten eines ersten Fehlers zwischen einem aktiven Teil und einem Körper oder gegen Erde zu melden. Diese Einrichtung muss ein hörbares und/oder sichtbares Signal erzeugen, das so lange andauern muss, wie der Fehler besteht.

Falls hörbare und sichtbare Signale vorhanden sind, ist es zulässig, das hörbare Signal abzuschalten; das sichtbare Signal muss jedoch bestehen bleiben, solange der Fehler besteht.

Bei bestimmten Anwendungen (z. B. bei mobilen Stromerzeugern) muss die Isolationsüberwachungseinrichtung bereits beim Auftreten des ersten Fehlers die Stromversorgung unterbrechen (vgl. DGUV Information 203-032).

B.3.3.2 Verwendung von Differenzstrom-Überwachungseinrichtungen (RCMs)

Ein Differenzstrom-Überwachungsgerät oder eine Einrichtung zur Isolationsfehlersuche (IFLS) darf vorgesehen werden, um das Auftreten eines ersten Fehlers zwischen einem aktiven Teil und Körpern oder gegen Erde zu melden, es sei denn eine Schutzeinrichtung ist vorhanden, die beim ersten Fehler die Versorgung abschaltet. Falls hörbare und sichtbare Signale vorhanden sind, ist es zulässig, das hörbare Signal abzuschalten, das sichtbare Signal muss jedoch bestehen bleiben, solange der Fehler besteht.

B.3.3.3 Verwendung von Fehlerstrom-Schutzeinrichtungen (RCDs)

Bei je einem Fehler in zwei verschiedenen Betriebsmitteln in unterschiedlichen Außenleitern ist eine Abschaltung durch eine Fehlerstrom-Schutzeinrichtung nur sichergestellt, wenn für jedes Verbrauchsmittel eine eigene Fehlerstrom-Schutzeinrichtung vorgesehen wird.

Wenn eine Fehlerstrom-Schutzeinrichtung verwendet wird, kann beim Auftreten eines ersten Fehlers ein Abschalten der Fehlerstrom-Schutzeinrichtung aufgrund von kapazitiven Ableitströmen nicht ausgeschlossen werden.

Anhang C

Literaturverzeichnis

Nachstehend sind die insbesondere zu beachtenden einschlägigen Vorschriften, Regeln und Informationen zusammengestellt.

1. Gesetze, Verordnungen

Bezugsquelle:

Buchhandel und Internet: z. B. ► www.gesetze-im-internet.de

- Arbeitsschutzgesetz (ArbSchG)
- Energiewirtschaftsgesetz (EnWG)
- Arbeitsstättenverordnung (ArbStättV)
- Betriebssicherheitsverordnung (BetrSichV)

2. Vorschriften, Regeln und Informationen für Sicherheit und Gesundheit bei der Arbeit

Bezugsquelle:

Bei Ihrem zuständigen Unfallversicherungsträger und unter ► www.dguv.de/publikationen

Unfallverhütungsvorschriften

- DGUV Vorschrift 1
„Grundsätze der Prävention“
- DGUV Vorschrift 3 und 4
„Elektrische Anlagen und Betriebsmittel“

Regeln

- DGUV Regel 100-500 und 100-501
„Betreiben von Arbeitsmitteln“

Informationen

- DGUV Information 203-004
„Einsatz von elektrischen Betriebsmitteln bei erhöhter elektrischer Gefährdung“
- DGUV Information 203-005
„Auswahl und Betrieb ortsveränderlicher elektrischer Betriebsmittel nach Einsatzbedingungen“)
- DGUV Information 203-006
„Auswahl und Betrieb elektrischer Anlagen und Betriebsmittel auf Bau- und Montagestellen“
- DGUV Information 203-032
„Auswahl und Betrieb von Ersatzstromerzeugern auf Bau- und Montagestellen“
- DGUV Information 203-071
„Wiederkehrende Prüfungen elektrischer Anlagen und Betriebsmittel – Organisation durch den Unternehmer“
- DGUV Information 203-077
„Thermische Gefährdung durch Störlichtbögen – Hilfe bei der Auswahl der persönlichen Schutzausrüstung“
- DGUV Information 204-022
„Erste Hilfe im Betrieb“
- DGUV Information 212-139
„Notrufmöglichkeiten für alleine arbeitende Personen“

3. Technische Regeln zu den staatlichen Verordnungen

Bezugsquelle:

Bundesanstalt für Arbeitsschutz und Arbeitsmedizin (BAuA) ► www.baua.de

- ASR A 1.3
„Sicherheits- und Gesundheitskennzeichnung“
- TRBS 1201
„Prüfungen und Kontrollen von Arbeitsmitteln und überwachungsbedürftigen Anlagen“
- TRBS 1203
„Zur Prüfung befähigte Personen“

4. Normen/VDE-Bestimmungen

Bezugsquelle:

*Beuth-Verlag GmbH, Burggrafenstraße 6, 10787 Berlin
oder VDE-Verlag, Bismarckstraße 33, 10625 Berlin*

- DIN VDE 0100-200 (VDE 0100-200):2006-06
„Errichten von Niederspannungsanlagen“ – Teil 200: Begriffe
- DIN VDE 0100-410 (VDE 0100-410):2018-10
„Errichten von Niederspannungsanlagen“ – Teil 4-41: Schutzmaßnahmen – Schutz gegen den elektrischen Schlag
- DIN VDE 0100-530 (VDE 0100-530):2018-06
„Errichten von Niederspannungsanlagen“ – Teil 530: Auswahl und Errichtung elektrischer Betriebsmittel – Schalt- und Steuergeräte
- DIN VDE 0100-600 (VDE 0100-600):2017-06
„Errichten von Niederspannungsanlagen“ – Teil 6: Prüfungen
- DIN VDE 0100-710 (VDE 0100-710):2018-09
„Errichten von Niederspannungsanlagen“ – Teil 7-710: Anforderungen für Betriebsstätten, Räume und Anlagen besonderer Art – Medizinisch genutzte Bereiche
- DIN EN 50191 (VDE 0104):2011-10
„Errichten und Betreiben elektrischer Prüfanlagen“
- DIN VDE 0105-100/A1 (VDE 0105-100/A1):2017-06
„Betrieb von elektrischen Anlagen“
- DIN EN 60990 (VDE 0106-102):2017-03
„Verfahren zur Messung von Berührungsstrom und Schutzleiterstrom“
- DIN V VDE V 0108-100 (VDE V 0108-100):2005-01
„Sicherheitsbeleuchtungsanlagen“
- DIN EN 60204-1 (VDE 0113-1):2019-06
„Sicherheit von Maschinen - Elektrische Ausrüstung von Maschinen“ – Teil 1: Allgemeine Anforderungen

- DIN IEC/TS 60479-1 (VDE V 0140-479-1):2007-05
„Wirkungen des elektrischen Stromes auf Menschen und Nutztiere“ – Teil 1: Allgemeine Aspekte
- DIN EN 50178 (VDE 0160):1998-04
„Ausrüstung von Starkstromanlagen mit elektronischen Betriebsmitteln“
- DIN EN 60079-17 (VDE 0165-10-1):2014-10
„Explosionsgefährdete Bereiche“ – Teil 17: Prüfung und Instandhaltung elektrischer Anlagen
- DIN EN 62305-1 (VDE 0185-305-1):2011-10
„Blitzschutz“ – Teil 1: Allgemeine Grundsätze
- DIN EN 62305-3 (VDE 0185-305-3):2011-10
„Blitzschutz“ – Teil 3: Schutz von baulichen Anlagen und Personen
- DIN EN 50565-1 (VDE 298-565-1):2015-02
„Kabel und Leitungen – Leitfaden für die Verwendung von Kabeln und isolierten Leitungen mit einer Nennspannung von nicht mehr über 450/750 V (U_0/U)“ – Teil 1: Allgemeiner Leitfaden
- DIN EN 50565-2 (VDE 0298-565-2):2015-02
„Kabel und Leitungen – Leitfaden für die Verwendung von Kabeln und isolierten Leitungen mit einer Nennspannung nicht über 450/750 V (U_0/U)“ – Teil 2: Aufbaudaten und Einsatzbedingungen der Kabel- und Leitungsbauarten nach EN 50525
- DIN VDE 0404-1 (VDE 0404-1):2002-05; zurückgezogen,
Ersatz: VDE 0413-16:2015-12
„Prüf- und Messeinrichtungen zum Prüfen der elektrischen Sicherheit von elektrischen Geräten“ – Allgemeine Anforderungen
- DIN VDE 0404-2 (VDE 0404-2):2002-05; zurückgezogen,
Ersatz: VDE 0413-16:2015-12
„Prüf- und Messeinrichtungen zum Prüfen der elektrischen Sicherheit von elektrischen Geräten“ – Prüfeinrichtungen für Prüfungen nach Instandsetzung, Änderung oder für Wiederholungsprüfungen

- DIN VDE 0404-4 (VDE 0404-4):2005-04; zurückgezogen,
Ersatz: VDE 0413-16:2015-12
„Prüf- und Messeinrichtungen zum Prüfen der elektrischen Sicherheit von elektrischen Geräten“ – Handgehaltene und handbediente Strommesszangen/Stromsonden für Messungen von Schutzleiterströmen und Berührungsströmen von elektrischen Geräten
- DIN EN 61010-1 (VDE 0411-1):2020-03
„Sicherheitsbestimmungen für elektrische Mess-, Steuer-, Regel- und Laborgeräte“ – Allgemeine Anforderungen
- DIN EN 61010-2-032 (VDE 0411-2-032):2018-01
„Sicherheitsbestimmungen für elektrische Mess-, Steuer-, Regel- und Laborgeräte“ – Teil 2: Besondere Anforderungen für handgehaltene und handbediente Stromsonden für elektrische Prüfungen und Messungen
- DIN EN 61010-031 (VDE 0411-031):2016-07
„Sicherheitsbestimmungen für elektrische Mess-, Steuer-, Regel- und Laborgeräte“ – Teil 031: Sicherheitsbestimmungen für handgehaltenes Messzubehör zum Messen und Prüfen
- DIN EN 61557-1 (VDE 0413-1):2018-03
„Elektrische Sicherheit in Niederspannungsnetzen bis AC 1000 V und DC 1500 V – Geräte zum Prüfen, Messen oder Überwachen von Schutzmaßnahmen“ – Teil 1: Allgemeine Anforderungen
- DIN EN 61557-2 (VDE 0413-2):2017-12
„Elektrische Sicherheit in Niederspannungsnetzen bis AC 1000 V und DC 1500 V – Geräte zum Prüfen von Schutzmaßnahmen“ – Teil 2: Isolationswiderstand
- DIN EN 61557-4 (VDE 0413-4):2017-12
„Elektrische Sicherheit in Niederspannungsnetzen bis AC 1000 V und DC 1500 V – Geräte zum Prüfen, Messen oder Überwachen von Schutzmaßnahmen“ – Teil 4: Widerstand von Erdungsleitern, Schutzleitern und Potenzialausgleichsleitern

- DIN EN 61557-6 (VDE 0413-6):2017-12
„Elektrische Sicherheit in Niederspannungsnetzen bis AC 1000 V und DC 1500 V – Geräte zum Prüfen, Messen oder Überwachen von Schutzmaßnahmen“ – Teil 6: Wirksamkeit von Fehlerstrom-Schutzeinrichtungen (RCD) in TT-, TN- und IT-Systemen
- DIN EN 61557-7 (VDE 0413-7):2018-03
„Elektrische Sicherheit in Niederspannungsnetzen bis AC 1000 V und DC 1500 V – Geräte zum Prüfen, Messen oder Überwachen von Schutzmaßnahmen“ – Teil 7: Drehfeld
- DIN EN 61557-16 (VDE 0413-16):2015-12
„Elektrische Sicherheit in Niederspannungsnetzen bis AC 1000 V und DC 1500 V – Geräte zum Prüfen, Messen oder Überwachen von Schutzmaßnahmen“ – Teil 16: Geräte zur Prüfung der Wirksamkeit der Schutzmaßnahmen von elektrischen Geräten und/oder medizinisch elektrischen Geräten
- DIN EN 60974-4 (VDE 0544-4):2017-05
„Lichtbogenschweißeinrichtungen“ – Teil 4: Wiederkehrende Inspektion und Prüfung
- DIN EN 60335-2-29 (VDE 0700-29):2019-06
„Sicherheit elektrischer Geräte für den Hausgebrauch und ähnliche Zwecke“ – Teil 2-29: Besondere Anforderungen für Batterieladegeräte
- DIN VDE 0701-0702 (VDE 0701-0702):2008-06
„Prüfung nach Instandsetzung, Änderung elektrischer Geräte – Wiederholungsprüfung elektrischer Geräte“ – Allgemeine Anforderungen für die elektrische Sicherheit
- DIN EN 60745-1 (VDE 0740-1):2016-07
„Handgeführte motorbetriebene Elektrowerkzeuge - Sicherheit“ – Teil 1: Allgemeine Anforderungen

5. Sonstige Regelwerke

- VdS 2858:2011-02
Merkblatt „Thermographie in elektrischen Anlagen“ – ein Beitrag zur Schadensverhütung und Betriebssicherheit
- VdS 2859:2011-03
Richtlinie für die Anerkennung von Sachverständigen für Elektrothermographie (Elektrothermographen)
- VdS 2860
VdS Untersuchungsbericht zur Elektrothermographie
- VdS 2861
Verzeichnis der Elektrothermographen

**Berufsgenossenschaft
der Bauwirtschaft**

Hildegardstraße 29/30
10715 Berlin
www.bgbau.de

Präventions-Hotline der BG BAU:
0800 80 20 100 (gebührenfrei)
praevention@bgbau.de